

圧着工具無しで接続できる、施工が楽で早いエコなコネクタ

楽ECOネクト[®] シリーズ

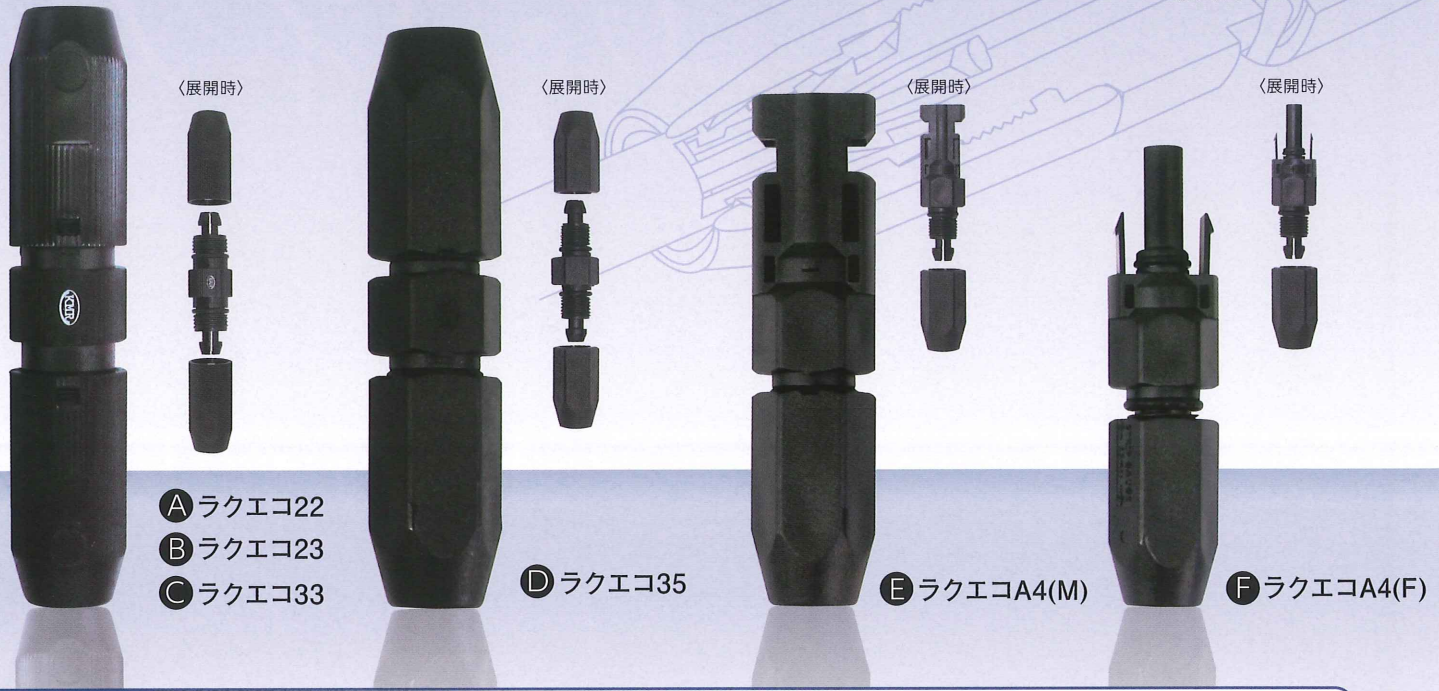
業界標準コネクタと接続可

※原寸イメージ



特許第4743913号

適用基準: JCAA K1101-2013
認証番号: 第14001号



Ⓐ ラクエコ22
Ⓑ ラクエコ23
Ⓒ ラクエコ33

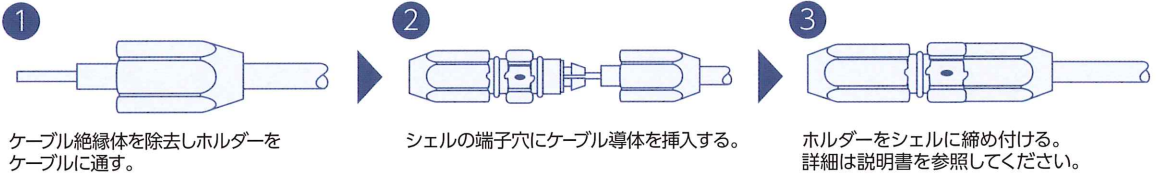
Ⓓ ラクエコ35

Ⓔ ラクエコA4(M)

Ⓕ ラクエコA4(F)

工具を使用せず

簡単接続



ケーブル絶縁体を除去しホルダーをケーブルに通す。

シェルの端子穴にケーブル導体を挿入する。

ホルダーをシェルに締め付ける。詳細は説明書を参照してください。

基本仕様

品名	Ⓐ ラクエコ22	Ⓑ ラクエコ23	Ⓒ ラクエコ33	Ⓓ ラクエコ35	Ⓔ ラクエコA4(M)	Ⓕ ラクエコA4(F)
型名	PSW-0206	PSW-2C3	PSW-0307	PSW-0408	PSW-A4M	PSW-A4F
JCAA認証品	PSW-0206CA	—	PSW-0307CA	PSW-0408CA	—	—
ケーブル導体	2mm ² /2mm ²	2mm ² /3.5mm ²	3.5mm ² /3.5mm ²	3.5mm ² ~ 5.5mm ²		
ケーブル外径	φ6.3	φ6.3/φ7.0	φ7.0	φ6.8 ~ φ8.2		
最大定格	20A / 1000V			30A / 1000V		
耐電圧	DC 3000V 1分間 (JCAA認証品: AC 3500V 10分間)					
絶縁抵抗	1000MΩ 以上					
通電温度上昇	JCAA認証品: 導体温度105℃で3時間3回で異常なし					
防水性	水深1m 30分間 (JCAA認証品: 水深10m 60分間)					
使用温度範囲	-40℃ ~ +90℃					
使用材料	シェル: PPO(難燃性UL94 V-0)・中心導体: 銅合金または銅(Snメッキ)					
寸法(mm)	L81×φ17.5/スパナ幅16			L75×HEX17	L126(接続時全長)×HEX17	

圧着工具不要 圧着工具等を使用せずに簡単にCVケーブルを接続できます。

防水構造 (IP67以上) 防水処理をしなくても98kPa(水深10m)の防水性が得られるので、テーピング等の防水処理が不要です。

環境配慮 現場で簡単に施工できるためケーブル余長の無駄がありません。



本製品は特定の環境負荷物質を規制したRoHS指令対応品です。

注意: 直流1500VのPVケーブル(外径φ6.8以下)をご使用の場合は下記製造元へお問い合わせください。

製造元

KMR 株式会社 木村電気工業

本社 〒114-0001 東京都北区東十条6-6-18
TEL 03(3901)1100 FAX 03(3598)0688
URL <http://www.kimuradenki.co.jp>



販売店