

楽 E C O ネ ク ト  
製 品 仕 様 書

仕様書番号: G6739A

制定年月日: '11.08.10

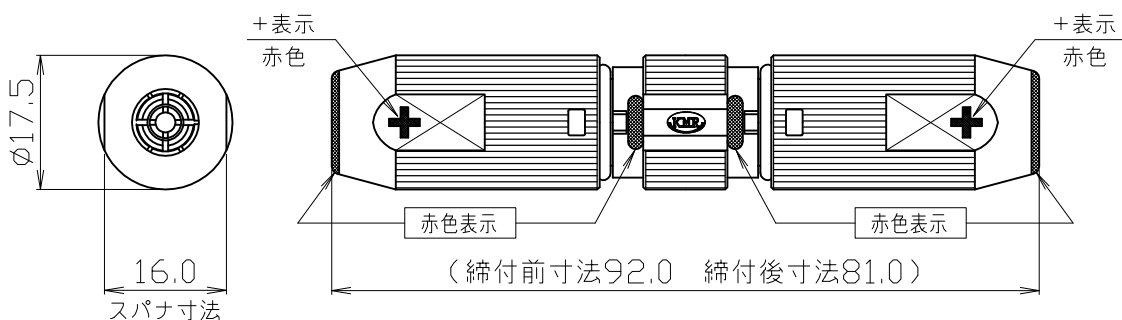
改訂年月日: '15.02.25

品 名 : ラクエコ 22 クランプ式直線接続コネクタ  
型 名 : PSW-0206(+)/PSW-0206

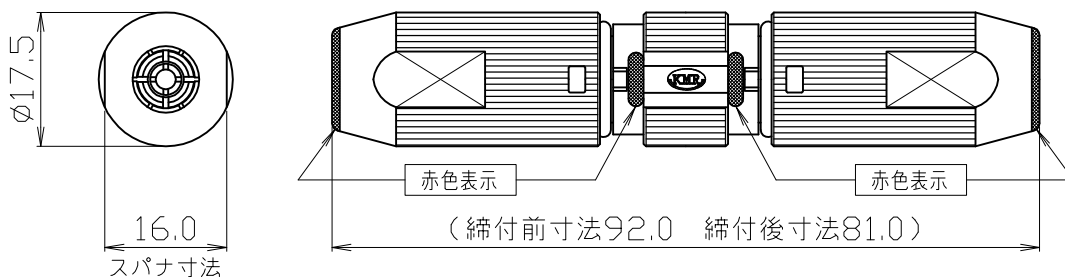
項 目	規 格 値	備 考
1. 最大定格電圧	DC 1000 V	
2. 最大定格電流	20 A	
3. 耐 電 圧	DC 3000 V / 1分間	
4. 絶 縁 抵 抗	1000 MΩ 以上 / DC500 V	
5. 接 触 抵 抗	5 mΩ 以下 / 両端2.0mm <sup>2</sup> ケーブル付80mm間	
6. 使用温度範囲	-40 ~ +90 °C	
7. ケーブル保持力	300 N以上	
8. 防 水 性	水深1mに30分間水没させ内部に浸水しない	IPX7
9. 適合ケーブル	ケーブル導体断面積:2.0 mm <sup>2</sup> ケーブル仕上り外径: φ 6.0 mm ~ φ 6.5 mm	CV/HCV PV-CC/PV-CQ等

10. 外観・構造・寸法等 (尺度 1:1 単位 mm)

PSW-0206(+)-外観図 (プラス極ケーブル用)



PSW-0206-外観図 (マイナス極ケーブル用)



質量 : 約30 g / 1個

部 品	材 質	処 理
本 体	ポリエーテル系合成樹脂	黒 色
中心コンタクト	銅 合 金	錫めつき
シール材	合成ゴム	—