

取扱説明書

発行年月日

07年6月13日

品名 FT-12-SC

図番 0615K-01 CAD PC-01/D/0600/0615

本製品を正しくご使用いただくため必ずお読みください。

この度は、当社製品をお買い上げいただきまして有難う御座います。
ご使用前に必ず本取扱説明書を読んで正しくご使用ください。

工具の定期校正を行ってください。

- ・ケーブルの端末加工工具 CTMX-※A の異状は有りませんか？
- ・コネクタの締付は、校正されたトルクレンチをご使用ください。

異状と思われましたら購入販売店もしくは当社までお問合せください。

No.	加工工程	使用工具・説明・備考
-----	------	------------

①	<p>◆使用工具の準備</p> <p>(1) CTMX 端末加工工具 CTMX-12A(緑色)</p> <p>(2) トルクレンチ □幅24mm 20~24.5N・m(200~250kgf・cm)の範囲内</p> <p>(3) スパナ □幅24mm</p> <p>(4) スパナ □幅19mm</p> <p>(5) 電動ドリル(1分間に300回転以下のもの)</p>	<p>(6) カッター</p> <p>(7) チューブカッター</p> <p>(8) ニッパー</p> <p>(9) スケール(確認用)</p>
---	---	--

②	<p>◆ケーブルのコネクタ取付け部の確認および前加工</p> <div style="border: 1px solid black; padding: 2px; margin: 5px 0;">本製品の適合ケーブルは12C-2.9です</div> <ol style="list-style-type: none"> ケーブル切断面を見て外部導体の歪み、曲がり無く中心導体が中心位置にある事を確認します。 ケーブル先端部より約15cm位の所までは真直くなる様にします。 ※曲がっていると中心導体および外部導体に傷がつく事があります。 〔ケーブルの変形、偏平がひどい場合は、その部分のケーブルを切断して使用して下さい。〕 外被、外部導体を20~21mmチューブカッターで切り取ります。 外部導体を切り取った部分の内部絶縁体をカッターで切り取ります。 	<p>図1</p> <p>変形したケーブル</p> <p>変形、偏平部を切断または修正します</p> <p>真直くにする</p> <p>15cm</p> <p>ケーブル断面図</p> <p>中心導体を20~21mm出します</p> <p>20~21mm</p>
---	--	--

③	<p>◆CTMX工具によるケーブル端末加工手順</p> <p>CTMX工具はケーブルの内部絶縁体除去と外部導体および外被を同時切削し規定の端末加工が短時間で出来ます。</p> <ul style="list-style-type: none"> ・電動ドリルは低速回転(1分間に300回転以下)の物を使用して下さい。 <ol style="list-style-type: none"> CTMX工具を電動ドリルのチャックに緩まないように確実に取付けます。(図2参照) CTMX工具のスライディングをケーブル側(図3の矢印方向)に移動します。 前項②の前処理したケーブルにCTMX工具を挿入します。(ケーブル中心導体をCTMX工具の中心ドリルの穴に挿入します。) ケーブルを押し電動ドリルを低速で回転(300回転以下/分)させながらケーブルを切削します。(電動ドリルの回転がスムーズになり切粉が出なくなったら切削完了です。) <p>注意1. 電動ドリルの回転中は、保護メガネ等を使用し切粉が目に入らないように注意して下さい。</p> <p>注意2. ケガをしないようにケーブルの切削は、一気に行わず切削片を取り除きながら行ってください。</p> <p>注意3. 電動ドリルの回転中、無理に押し込むとケーブルの変形やケガの恐れがあるので注意して下さい。</p>	<p>図2</p> <p>CTMX工具</p> <p>電動ドリル (300回転以下/分)</p> <p>チャック</p> <div style="border: 1px solid black; padding: 2px; margin: 5px 0;">※ 緩まないように確実に取付けて下さい</div> <p>図3</p> <p>中心導体</p> <p>ケーブル</p> <p>CTMX-※A</p> <p>スライディング</p> <p>電動ドリルチャック</p> <p>低速回転で切削</p> <div style="border: 1px solid black; padding: 2px; margin: 5px 0;">※ 1分間に300回転以下の回転数で切削すること</div>
---	--	---

取扱説明書

発行年月日

07年6月13日

品名

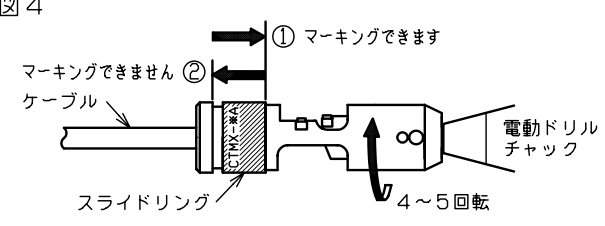
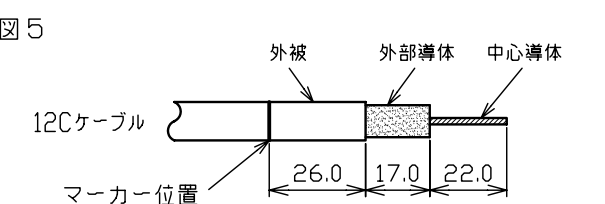
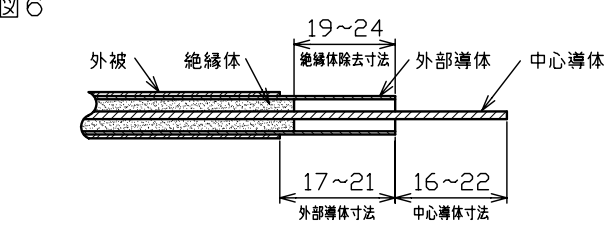
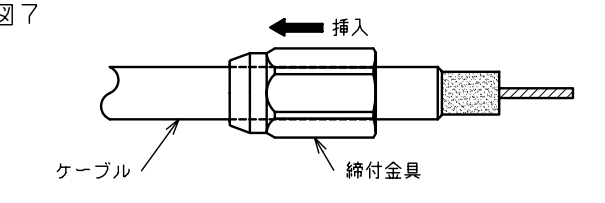
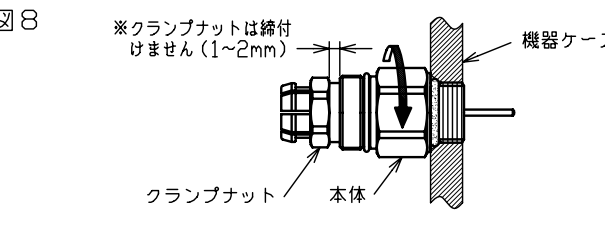
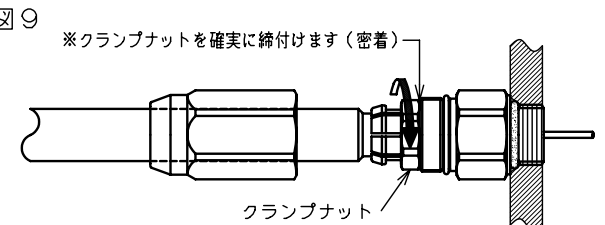
FT-12-SC

図番

0615K-02

CAD

PC-01/D/0600/0615

No.	加工工程	使用工具・説明・備考
③	<p>5. CTMX工具のスライドリングを電動ドリル側(図4の①側)までスライドし、電動ドリルを4~5回転させてケーブルにコネクタ取付位置のマーキングをします。</p> <p>6. マーキング加工終了後、スライドリングをケーブル側(図4の②側)まで戻しCTMX工具をケーブルより引き抜きます。 (ドリルを回転させながら抜くとスムーズに抜く事ができます。)</p> <p>注意1. 端末加工終了後のケーブルの中心導体、外部導体に素手で触れないで下さい。また、傷付けたり曲げたりしないで下さい。</p> <p>注意2. 中心導体部にケーブルの絶縁体が残る場合には取除いて下さい。</p> <p>注意3. くり抜いたケーブル内部に金属片等の異物がない事を確認して下さい。</p> <p>7. ケーブル端末加工の寸法が図5の寸法である事を確認して下さい。</p>	<p>図4</p>  <p>図5</p> 
	<p>◆他社製工具によるケーブル端末加工</p> <p>1. ケーブル端末加工の寸法が図6の寸法の範囲であればコネクタの取付が可能です。</p> <p>2. 施工方法は工具メーカーの取扱説明書に従ってください。</p>	<p>図6</p> 
④	<p>◆コネクタ取付</p> <p>1. コネクタから締付金具を外し図7の様にケーブルに締付金具を挿入します。</p> <p>2. 本体(クランプナット付)を機器に取付け固定します。(図8参照) ※本体を機器に取付ける際の締付トルクは機器の指定されたトルク値で締付けて下さい。 指定が無い場合は$14.7\text{N}\cdot\text{m}$ ($150\text{kgf}\cdot\text{cm}$)で締付けて下さい。</p> <p>3. クランプナットのネジが緩んでいる事を確認しケーブルを奥まで挿入します。</p> <p>4. クランプナットをスパナ(口幅19mm)で本体に密着するまで確実に締付けケーブル中心導体を固定します。(図9参照) 注意、ケーブルが抜けないように押えながら締付けてください。</p> <p>5. 本体をスパナ(口幅24mm)で押えながら締付金具をトルクレンチで締付けケーブル外部導体と外被を固定します。(図10参照) ※使用トルクレンチ トルク値：$20\sim 25\text{N}\cdot\text{m}$ ($200\sim 250\text{kgf}\cdot\text{cm}$) 口幅：24mm</p> <p>6. 締付完了後ケーブルのマーカ位置(図10の寸法)を確認します。 ※CTMX工具で端末加工した場合マーカ位置は約8mmです。</p>	<p>図7</p>  <p>図8</p>  <p>図9</p>  <p>図10</p> 