

# 取扱説明書

発行年月日

03年1月6日

品名

MEDEX-8, MEDEX-12, MEDEX-17

図番

0652K-01A

CAD

PC-01/D/0600 FT1/0652

本製品を正しくご使用いただくため必ずお読みください。

この度は、当社製品をお買い上げいただきまして有難う御座います。  
ご使用前に必ず本取扱説明書を読んで正しくご使用ください。

工具の定期校正を行ってください。

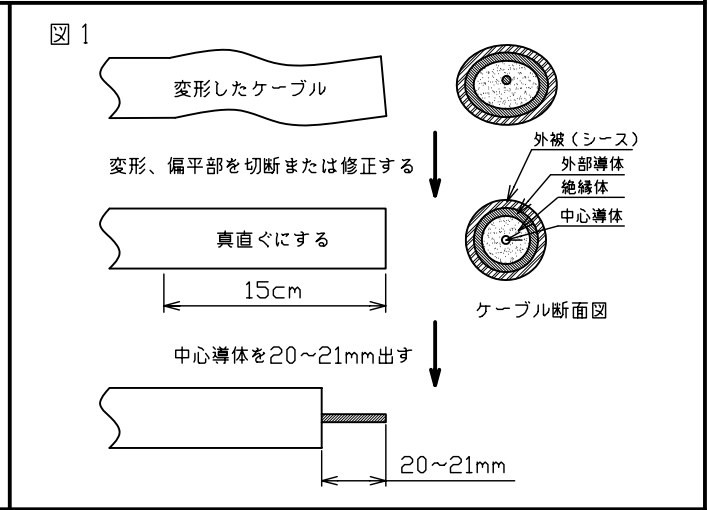
- ケーブルの端末加工工具 CTMX-※A の異状は有りませんか？
- コネクタの締付は、校正されたトルクレンチをご使用ください。

異状と思われましたら購入販売店もしくは当社までお問合せください。

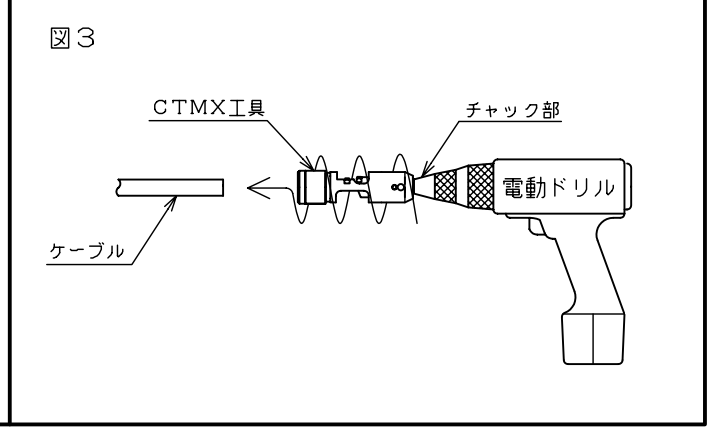
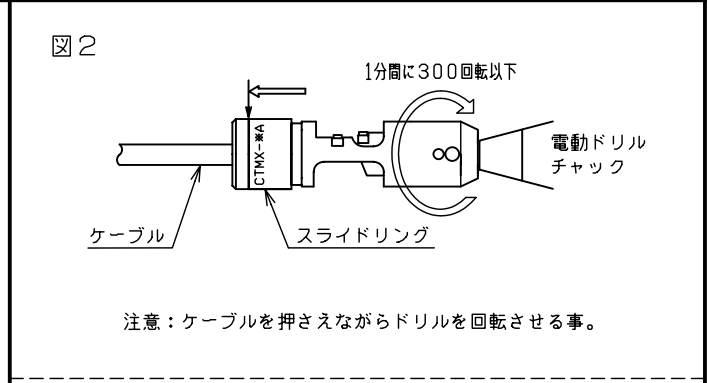
No.	加工工程	使用工具・説明・備考
-----	------	------------

①	<b>使用工具の準備</b> ・CTMX端末加工工具 ・トルクレンチ ・スパナ ・電動ドリル(低速回転用) ・スケール(確認用) ・チューブカッター ・ニッパー ・カッター	使用コネクタ	使用ケーブル	専用工具(端末加工用)	トルクレンチ(必要トルク値)	スパナ口幅
		MEDEX-8	8C-2.1	CTMX-8A(赤)	24×24.5N・m(250kgf・cm)	24mm
		MEDEX-12	12C-2.9	CTMX-12A(緑)	26×24.5N・m(250kgf・cm)	26mm
		MEDEX-17	17C-4.3	CTMX-17A(青)	34×29.4N・m(300kgf・cm)	34mm

②	<b>ケーブルのコネクタ取付け部の確認および前加工</b>  1.ケーブル切断面を見て外部導体の歪み、曲がり無く中心導体が中心位置にある事を確認します。  2.ケーブル先端部より約15cm位の所までは真直ぐになる様にします。 ※曲がっていると中心導体および外部導体に傷がつく事があります。 (ケーブルの変形、偏平がひどい場合は、その部分のケーブルを切断して使用してください。)  3.外被、外部導体を20~21mmチューブカッターで切り取ります。  4.外部導体を切り取った部分の内部絶縁体をカッターで切り取ります。
---	--



③	<b>CTMX工具によるケーブル端末加工手順</b>  1.CTMX工具を電動ドリルのチャック部に確実にセットします。 ※ 緩みの無い事を確認して下さい。  2.CTMX工具のスライドリングをケーブル側(図2の矢印部)にします。  3.電動ドリルを低回転(1分間に300回転以下)にセットします。  4.電動ドリルにセットしたCTMX工具をケーブル端面に挿入します。トルクが発生しますのでケーブルを押しえながら電動ドリルを回転させケーブルの切削をします。  注意1. 電動ドリルの回転中は、保護メガネ等を使用し切粉が目に入らないように注意して下さい。  注意2. ケガをしないようにケーブルの切削は、一気にせず切粉を取り除きながら行ってください。  注意3. 電動ドリルの回転中、無理に押し込むとケーブルの変形やケガの恐れがあるので注意して下さい。  5.規定の位置まで切削されると切粉が出なくなり電動ドリルの回転がスムーズになりましたら電動ドリルを停止して下さい。  (CTMX工具は内部絶縁体のクリ抜きと外部導体および被覆の切削を同時に行えます。)
---	---



# 取扱説明書

発行年月日

03年1月6日

品名

MEDEX-8, MEDEX-12, MEDEX-17

図番

0652K-02A CAD PC-01/D/0600 FT1/0652

No.

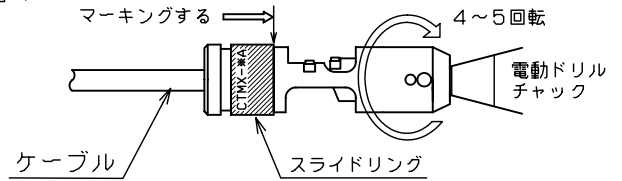
加工工程

使用工具・説明・備考

③

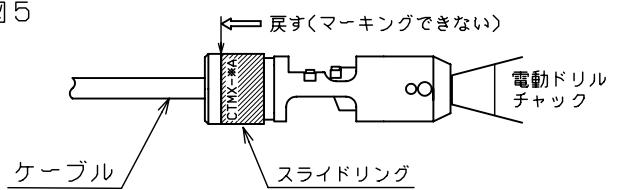
- CTMX工具のスライドリングを電動ドリル側(図4の矢印部)までスライドし電動ドリルを4~5回転させケーブルにコネクタ取付位置のマーキングをします。
  - マーキング加工終了後スライドリングをケーブル側(図5の矢印部)まで戻しCTMX工具をケーブルより引き抜きます。  
(ドリルを低速回転させながら抜くとスムーズに抜く事ができます。)
- 注意 1. 端末加工終了後のケーブルは中心導体が出ていますので曲げないように注意して下さい。
- 注意 2. 中心導体部にケーブルの絶縁体が残る場合には取除いて下さい。
- 注意 3. くり抜いたケーブル内部に金属片等の異物がない事を確認して下さい。

図4



※ 端末加工後スライドリングを矢印部まで移動しマーキングする。  
注意: ケーブルを押しえながらドリルを回転させる事。

図5

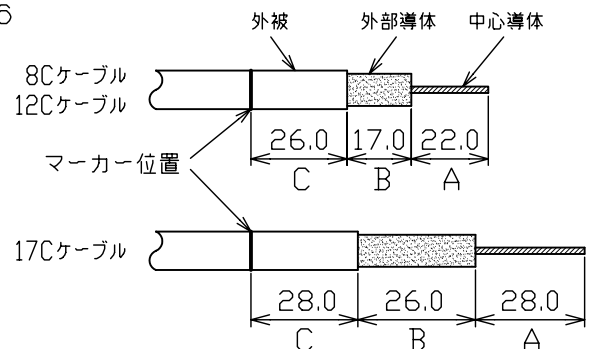


※ マーキング加工終了後スライドリングを矢印部まで戻す。

端末加工仕上り寸法(参考)

端末加工仕上り寸法表 (単位 mm)			
	C	B	A
8Cケーブル	26.0	17.0	22.0
12Cケーブル	26.0	17.0	22.0
17Cケーブル	28.0	26.0	28.0

図6



④

コネクタ取付

- コネクタに端末加工されたケーブルを仮挿入し、マーカ位置の確認をして下さい。  
コネクタ締付前のマーカ位置は2~3mmです。
- ①を機器に取付け固定します。  
※コネクタを機器に取付ける際の締付トルクは機器の指定されたトルク値で締付けて下さい。  
指定が無い場合は14.7N・m (150kgf・cm)で締付けて下さい。
- ①をスパナで固定し、②をトルクレンチで締付け中心導体を固定します。
- ②をスパナで固定し、③をトルクレンチで締付け外部導体とシースを固定します。

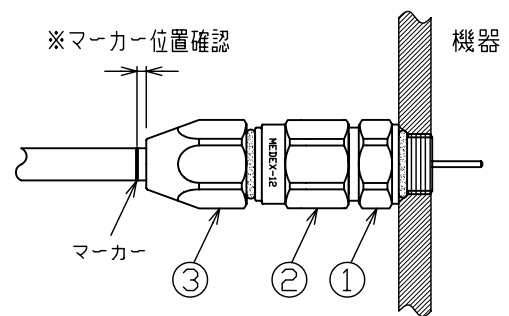
注意 1. コネクタは規定トルクで締付けて下さい。

コネクタ名	締付トルク	スパナ口幅
MEDEX-8	24.5N・m (250kgf・cm)	24mm
MEDEX-12	24.5N・m (250kgf・cm)	26mm
MEDEX-17	29.4N・m (300kgf・cm)	34mm

注意 2. 締付完了時までケーブルは機器側に押し付けながら行って下さい。

注意 3. 締付完了後ケーブルの押込み不足の無い事を確認して下さい。  
コネクタ締付後のマーカ位置は5~6mmです。

図7



※マーカ位置確認  
締付前マーカ位置 : 2~3mm  
締付後マーカ位置 : 5~6mm

★コネクタ取付完了