

製品仕様書

仕様書番号: G0116A

制定年月日: 06.3.2

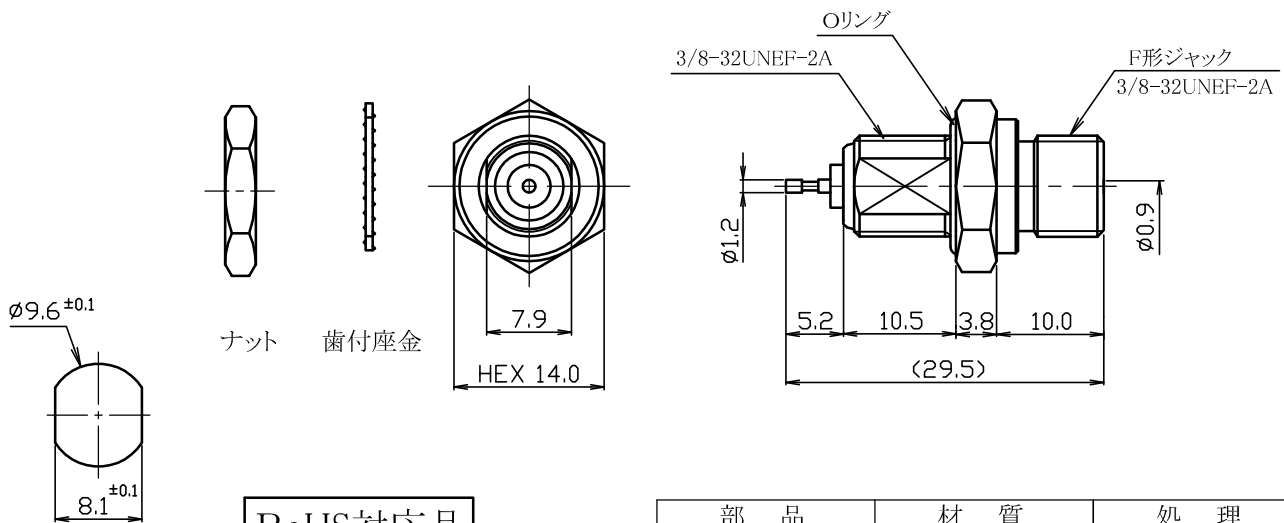
改訂年月日: 11.6.20

品名: F-BR4(N・W) バルクヘッド型レセプタクル

項目	規格値	備考
1. 公称インピーダンス	75Ω	
2. 定格電圧	AC 150V	
3. 定格電流	1A	
4. 使用周波数範囲	DC ~ 1000MHz	
5. 電圧定在波比	1.2 以下	
6. 使用温度範囲	-40 ~ +85℃	
7. 使用相対湿度	85% 以下	
8. 接触抵抗	中心コンタクト間: 5mΩ 以下 外部導体間: 5mΩ 以下	
9. コンタクト保持力	0.49N (50gf) 以上	
10. 耐電圧	AC 1500V 1分間	
11. 絶縁抵抗	500MΩ 以上 / DC 500V	
12. 防水性	49kPa 20秒間	コネクタ取付状態にて

13. 外観・構造・寸法等

単位: [mm]



RoHS対応品

質量: 約 11.1g

部品	材質	処理
外部導体	黄銅	ニッケルめっき
中心コンタクト	銅合金	金めっき
Oリング	合成ゴム	—
絶縁物	ポリエチレン	—