

製品仕様書

仕様書番号: G7002

制定年月日: 08.5.12

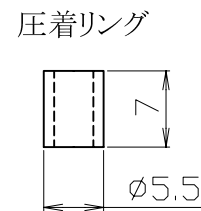
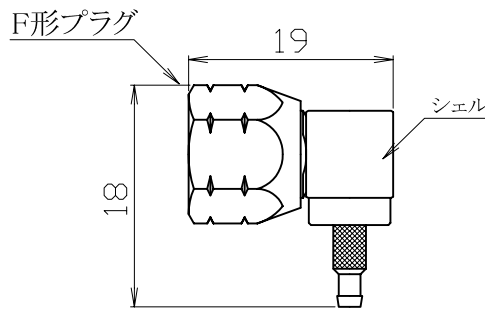
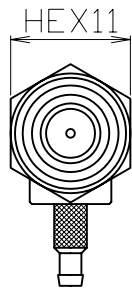
制定年月日:

品名: FP-L-1.5HS(W) F形同軸コネクタ(L形プラグ)

項目	規格値	備考
1. 公称インピーダンス	75Ω	
2. 定格電圧	150V AC	
3. 定格電流	1A AC	
4. 使用周波数範囲	DC ~ 2150MHz	
5. 電圧定在波比	1.2 以下	
6. 使用温度範囲	-40 ~ +85℃	
7. 使用相対湿度	85% 以下	
8. 接触抵抗	中心コンタクト間 : 5mΩ 以下 外部導体間 : 5mΩ 以下 ケーブルとシェル間 : 10mΩ 以下	
9. 耐電圧	500VAC 1分間	
10. 絶縁抵抗	500MΩ 以上 / 500V DC	
11. 接続ナット強度	引張り強度 : 294N 以上	
12. ケーブルクランプ強度	引張り強度 : 49N 以上	
13. ケーブルクランプ	六角対辺寸法 : 4.52mm	DCC-0908 (クリンペックス)
14. 適合ケーブル	1.5C-2W	

15. 外観・構造・寸法等

[単位: mm]



RoHS対応品

質量: 約10g

部品	材質	処理
本体	黄銅	ニッケルめっき
中心コンタクト	黄銅	金めっき
絶縁物	四ふっ化エチレン	—
圧着リング	銅	ニッケルめっき