

# 製 品 仕 様 書

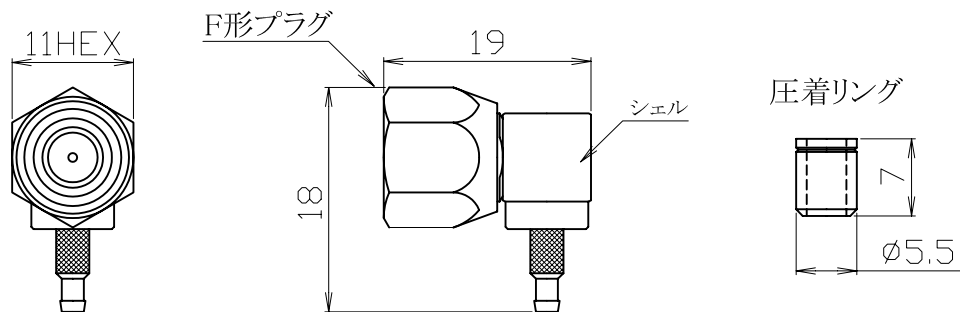
仕様書番号: G7003

制定年月日: 05.7.29

品 名 : FP-L-1.5HS (V) F形同軸コネクタ (L形プラグ)  
(ROHS対応品)

項 目	規 格 値	備 考
1. 公称インピーダンス	75Ω	
2. 定 格 電 圧	150V AC	
3. 定 格 電 流	1A AC	
4. 使用周波数範囲	DC ~ 2150MHz	
5. 電圧定在波比	1.2 以下	
6. 使用温度範囲	-40 ~ +85℃	
7. 使用相対湿度	85% 以下	
8. 接 触 抵 抗	中心コンタクト間 : 5mΩ 以下 外部導体間 : 5mΩ 以下 ケーブルとシェル間 : 10mΩ 以下	
9. 耐 電 圧	500VAC 1分間	
10. 絶 縁 抵 抗	500MΩ 以上 / 500V DC	
11. 接続ナット強度	引張り強度 : 294N 以上	
12. ケーブルクランプ強度	引張り強度 : 49N 以上	
13. ケーブルクランプ	六角対辺寸法 : 4.52mm	DCC-0908 (クリンペックス)
14. 適合ケーブル	1.5C-2V	

15. 外観・構造・寸法等



部 品	材 質	処 理
本体	黄銅	ニッケルめっき
中心コンタクト	黄銅	金めっき
絶縁物	四ふつ化エチレン	—
圧着リング	銅	ニッケルめっき