

製 品 仕 様 書

仕様書番号: G0255A

制定年月日: 98.11.11

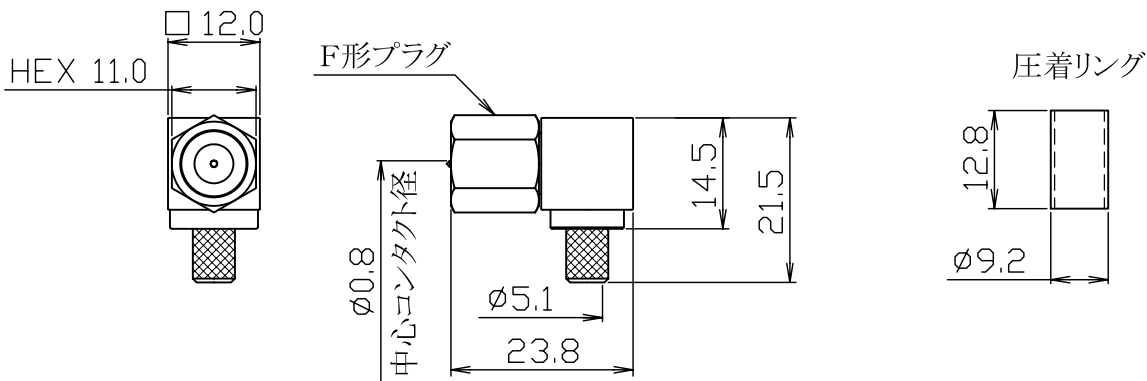
改訂年月日: 06.10.18

品 名 : FP-L-5H F形同軸コネクタ (L形プラグ)

項 目	規 格 値	備 考
1. 公称インピーダンス	75Ω	
2. 定 格 電 圧	150 V AC	
3. 定 格 電 流	1A	
4. 使用周波数範囲	DC ~ 1350 MHz	
5. 電圧定在波比	1.2 以下	
6. 使用温度範囲	-40 ~ +85 °C	
7. 使用相対湿度	85% 以下	
8. 接 触 抵 抗	中心コンタクト間 : 5mΩ 以下 外部導体間 : 5mΩ 以下 ケーブルとシェル間 : 10mΩ 以下	
9. 耐 電 圧	500 V AC / 1分間	
10. 絶 縁 抵 抗	500 MΩ 以上 / 500 V DC	
11. 接続ナット強度	引張り強度 : 294 N 以上	
12. ケーブルクランプ強度	引張り強度 : 245 N 以上	
13. ケーブルクランプ	六角対辺寸法 : 8.23 mm	CCC-8281 (クリンボックス)
14. 適合ケーブル	5C-2V	

15. 外観・構造・寸法等

[単位:mm]



質量 : 約 20 g

部 品	材 質	処 理
外部導体	黄銅	ニッケルめっき
中心導体	黄銅	金めっき
絶縁物	PTFE	
圧着リング	黄銅	ニッケルめっき