

製品仕様書

仕様書番号: G0038B

制定年月日: 01.12.10

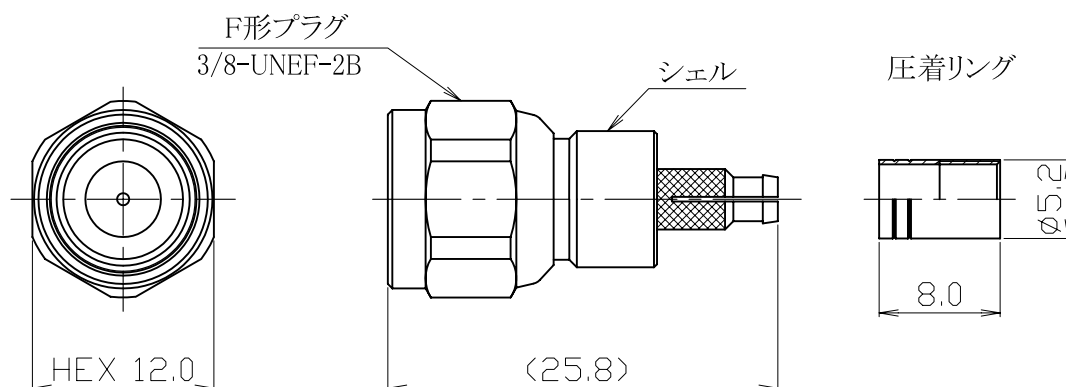
改訂年月日: 06.8.15

品名: F-2.5CB F形同軸コネクタ

準拠規格: EIAJ RC-5223A(C15形コネクタ)

項目	規格値	備考
1. 公称インピーダンス	75 Ω	
2. 定格電圧	150 V AC	
3. 定格電流	1 A	
4. 使用周波数範囲	DC ~ 2300 MHz (2700MHz)	
5. 電圧定在波比	1.3以下 (1.5以下)	
6. 使用温度範囲	-40 ~ +85 °C	
7. 使用相対湿度	85 % 以下	
8. 接触抵抗	中心コンタクト間 : 5 mΩ 以下 外部導体間 : 5 mΩ 以下 ケーブルとシェル間 : 10 mΩ 以下	
9. 耐電圧	500 VAC 1分間	
10. 絶縁抵抗	500 MΩ 以上 / 500 V DC	
11. 接続ナット強度	引張り強度 : 294 N 以上	
12. ケーブルクランプ強度	引張り強度 : 49 N 以上	
13. ケーブル結合方式	中心コンタクト : 六角対辺寸法1.69mm 外部導体 : 六角対辺寸法4.52mm	DCC 0908(プレスマスター)
14. 適合ケーブル	SN-2.5C-FB	四国電線(株)製

15. 外観・構造・寸法等



質量: 約7.3g

部品	材質	処理
外部導体	黄銅	ニッケルめっき
中心コンタクト	黄銅	金めっき
絶縁物	ナイロン	—