

# 製 品 仕 様 書

仕様書番号: G0071B

制定年月日: 84.3.19

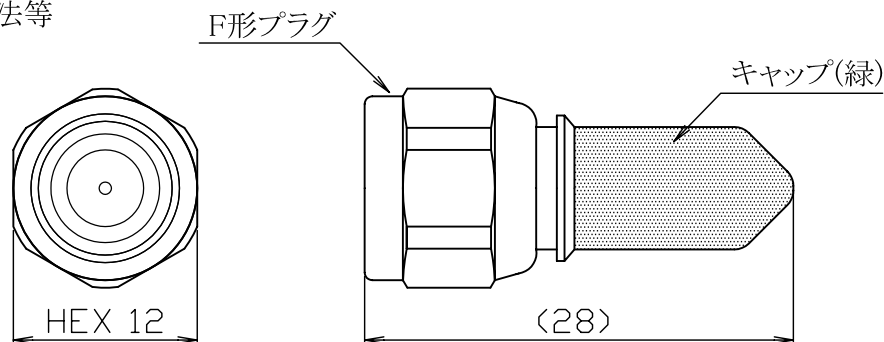
制定年月日: 06.7.6

品 名 : FD-75W (F形終端器)

準拠規格: EIAJ RC-5223A(C15形コネクタ)

項 目	規 格 値	備 考
1. 公称インピーダンス	75Ω	
2. 定 格 電 力	0.25 W	
3. 使用周波数範囲	DC ~ 770 MHz	
4. 電圧定在波比	1.2 以下	
5. 使用温度範囲	-40 ~ +70 °C	
6. 使用相対湿度	85 %以下	
7. 接 触 抵 抗	中心コンタクト間 : 5 mΩ以下 外部導体間 : 5 mΩ以下	
8. 耐 電 圧	200VAC 1分間	
9. 気 密 性	49.0kPa (0.5kgf/cm <sup>2</sup> ) 20秒間	防水構造
10. 接続ナット締付トルク	推奨値 : 1.96N・m (20kgf・cm)	

11. 外観・構造・寸法等



部 品	材 質	処 理
本体	黄銅	ニッケルめっき
中心コンタクト	黄銅	金めっき
絶縁物	ポリエチレン	—
キャップ	塩化ビニール	—
抵抗器	75Ω 1/4W	—
シールパッキング	合成ゴム	—