

# 製品仕様書

仕様書番号: G0005A

制定年月日: 99.7.29

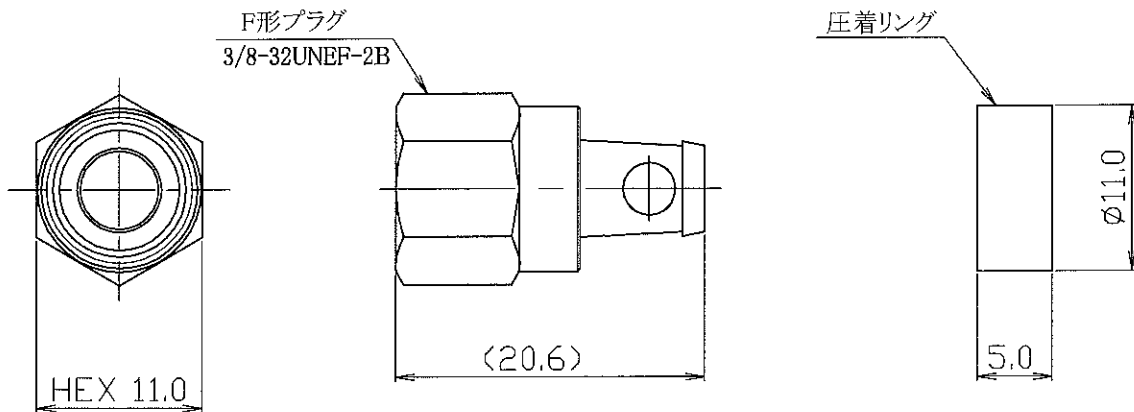
改訂年月日: 05.12.9

品名: FP-5FB F形同軸コネクタ(簡易形)

準拠規格: EIAJ RC-5223A(C15形コネクタ)

項目	規格値	備考
1. 公称インピーダンス	75 Ω	
2. 定格電圧	150 V AC	
3. 定格電流	1 A	
4. 使用周波数範囲	DC ~ 2150 MHz	
5. 電圧定在波比	1.3以下	
6. 使用温度範囲	-40 ~ +85 °C	
7. 使用相対湿度	85 % 以下	
8. 接触抵抗	中心コンタクト間 : 5 mΩ 以下 外部導体間 : 5 mΩ 以下 ケーブルとシェル間 : 10 mΩ 以下	
9. 耐電圧	500 V AC 1分間	
10. 絶縁抵抗	500 MΩ 以上 / 500 V DC	
11. 接続ナット強度	引張強度 : 294 N (30kgf) 以上	
12. ケーブルクランプ強度	引張強度 : 245 N (25kgf) 以上	
13. ケーブル結合方式	外部導体 : 圧着式(圧着リング)	圧着工具: KCT-57
14. 適合ケーブル	5C-2V ・ 5C-2W	

15. 外観・構造・寸法等



部品	材質	処理
外部導体	銅合金	ニッケルめっき
圧着リング	銅合金	ニッケルめっき