

製 品 仕 様 書

仕様書番号: G0002A

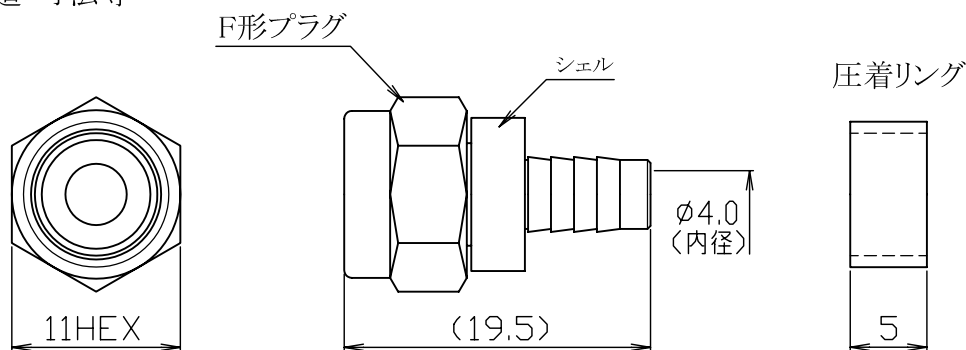
制定年月日: 95.2.25

品 名 : FP-TV F形同軸コネクタ (簡易形)

準拠規格: EIAJ RC-5223A(C15形コネクタ)

項 目	規 格 値	備 考
1. 公称インピーダンス	75Ω	
2. 定 格 電 圧	(150 VAC)	使用ケーブルによる
3. 定 格 電 流	(1 AAC)	使用ケーブルによる
4. 使用周波数範囲	(10 ~ 2150 MHz)	使用ケーブルによる
5. 電圧定在波比	(1.3 以下)	使用ケーブルによる
6. 使用温度範囲	-40 ~ +85 °C	
7. 使用相対湿度	85% 以下	
8. 接 触 抵 抗	中心コンタクト間 : ケーブルによる 外部導体間 : 5mΩ 以下 ケーブルとシェル間 : 10mΩ 以下	
9. 耐 電 圧	1000 VAC 1分間	JIS C 3501 ケーブル規格による
10. 絶 縁 抵 抗	1000 MΩ 以上	JIS C 3501 ケーブル規格による
11. 接続ナット強度	引張り強度 : 294N 以上	
12. ケーブルクランプ強度	引張り強度 : 245N 以上	
13. ケーブルクランプ方式	圧着リング	
14. 適合ケーブル	TVECX・4C-FB・RG-59U	

15. 外観・構造・寸法等



部 品	材 質	処 理
本体	黄銅	ニッケルめっき
圧着リング	黄銅	ニッケルめっき