

# 製品仕様書

仕様書番号: G0167

制定年月日: 09.11.11

改訂年月日: . .

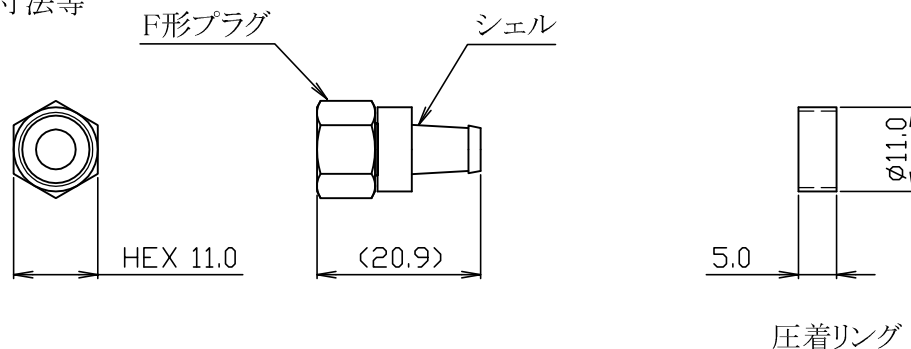
## 品名 : FP-5M (100P) F形同軸コネクタ(簡易形)

準拠規格: EIAJ RC-5223A(C15形コネクタ)

項目	規格値	備考
1. 公称インピーダンス	75Ω	
2. 定格電圧	150 VAC	
3. 定格電流	1 A	
4. 使用周波数範囲	DC ~ 3000 MHz	
5. 電圧定在波比	1.3 以下	使用ケーブルによる
6. 使用温度範囲	-40 ~ +85 °C	
7. 使用相対湿度	85% 以下	
8. 接触抵抗	中心コンタクト間 : 5mΩ 以下 外部導体間 : 5mΩ 以下 ケーブルとシェル間 : 10mΩ 以下	
9. 耐電圧	500 VAC / 1分間	
10. 絶縁抵抗	500 MΩ 以上 / 500V DC	
11. 接続ナット強度	引張り強度 : 294N(30kgf) 以上	
12. ケーブルクランプ強度	引張り強度 : 98N(10kgf) 以上	
13. ケーブルクランプ方式	外部導体 : 圧着式(圧着リング)	圧着工具: KCT-57
14. 適合ケーブル	5C-2V・5C-2W・5C-FB	
15. 使用材料	RoHS対応品	

16. 外観・構造・寸法等

[ 単位: mm ]



重量: 6.4 g

※ 5C-FBケーブルを使用する場合は相手側寸法に注意の事。

部品	材質	処理
本体	黄銅	ニッケルめっき
圧着リング	黄銅	ニッケルめっき