

製 品 仕 様 書

仕様書番号: G1204A

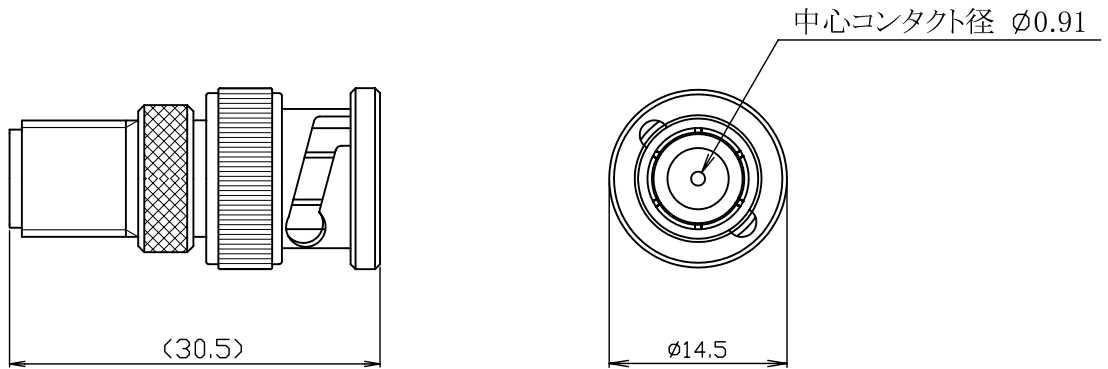
制定年月日: 84.11.20

品 名 : BNCCP-FJ 変換アダプタ

(BNCCP側中心コンタクト径:0.91mm)

| 項 目 | 規 格 値 | 備 考 |
|--------------|---------------------------------------|-----|
| 1. 公称インピーダンス | 75 Ω | |
| 2. 定 格 電 圧 | 150V AC | |
| 3. 定 格 電 流 | 1A | |
| 4. 使用周波数範囲 | DC ~1350 MHz | |
| 5. 電圧定在波比 | 1.5 以下 | |
| 6. 使用温度範囲 | -40 ~ +85 °C | |
| 7. 使用相対湿度 | 85% 以下 | |
| 8. 接 触 抵 抗 | 中心コンタクト間 : 5 mΩ 以下 外部導体間 : 5 mΩ 以下 | |
| 9. コンタクト保持力 | FJ : 0.49N(50gf)以上 | |
| 10. 耐 電 圧 | 500VAC 1分間 | |
| 11. 絶 縁 抵 抗 | 500MΩ 以上 / 500V DC | |

12. 外観・構造・寸法等



| 部 品 | 材 質 | 処 理 |
|---------|------------|---------|
| 本体 | 黄銅 | ニッケルめっき |
| 中心コンタクト | リン青銅 | 金めっき |
| 絶縁物 | 四ふっ化エチレン樹脂 | — |