

# 製 品 仕 様 書

仕様書番号: G1283A

制定年月日: 84.11.20

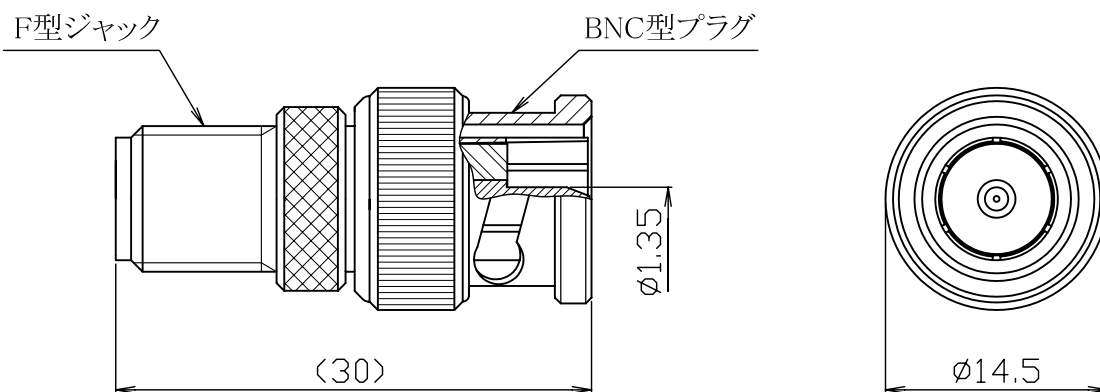
改訂年月日: 08.12.11

品 名 : BNCCP-FJ-1.3 変換アダプタ

(BNCCP側中心コンタクト径:1.35mm)

項 目	規 格 値	備 考
1. 公称インピーダンス	75Ω	
2. 定格電圧	150V AC	
3. 定格電流	1A	
4. 使用周波数範囲	DC ~ 770 MHz	
5. 電圧定在波比	1.5 以下	
6. 使用温度範囲	-40 ~ +85℃	
7. 使用相対湿度	85% 以下	
8. 接 触 抵 抗	中心コンタクト間 : 5mΩ 以下 外部導体間 : 5mΩ 以下	
9. コンタクト保持力	FJ : 0.49N (50gf)以上	
10. 耐 電 圧	500VAC 1分間	
11. 絶 縁 抵 抗	500MΩ 以上 / 500V DC	

12. 外観・構造・寸法等



部 品	材 質	処 理
本体	黄銅	ニッケルめっき
中心コンタクト	銅合金	金めっき
絶縁物	四ふっ化エチレン	—