

# 製品仕様書

仕様書番号: G0133B

発行年月日: 06.06.05

改訂年月日: 07.12.10

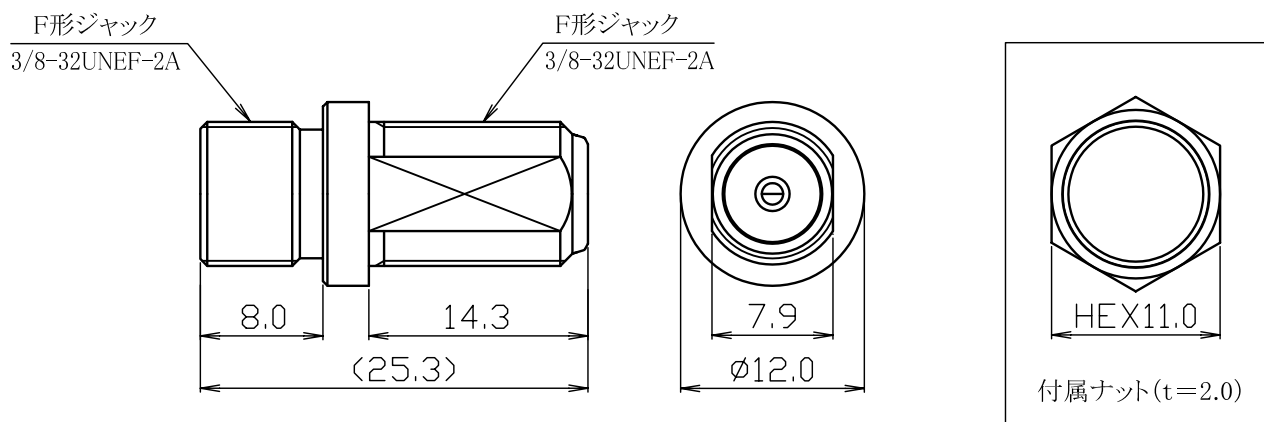
品名: F-A(JJ)-4 F形アダプタ(ジャック・ジャック)

準拠規格: EIAJ RC-5223A(C15形コネクタ)

項目	規格値	備考
1. 公称インピーダンス	75Ω	
2. 定格電圧	150V AC	
3. 定格電流	1A	
4. 使用周波数範囲	DC ~ 1000MHz	
5. 電圧定在波比	1.3 以下	
6. 使用温度範囲	-40 ~ +85 °C	
7. 使用相対湿度	85% 以下	
8. 絶縁抵抗	500MΩ 以上 / 500V DC	
9. 耐電圧	500VAC 1分間	
10. 接触抵抗	中心コンタクト間 : 5mΩ 以下 外部導体間 : 5mΩ 以下	
11. コンタクト保持力	0.49N (50gf) 以上	コンタクト形状: 板バネ
12. 標準締付トルク	1.96N・m (20kgf・cm)	

13. 外観・構造・寸法等

[単位: mm]



部品	材質	処理
外部導体	黄銅	ニッケルめっき
中心コンタクト	銅合金	銀めっき
絶縁物	ポリカーボネート	—