

製 品 仕 様 書

仕様書番号: G0084B

制定年月日: 84.3.19

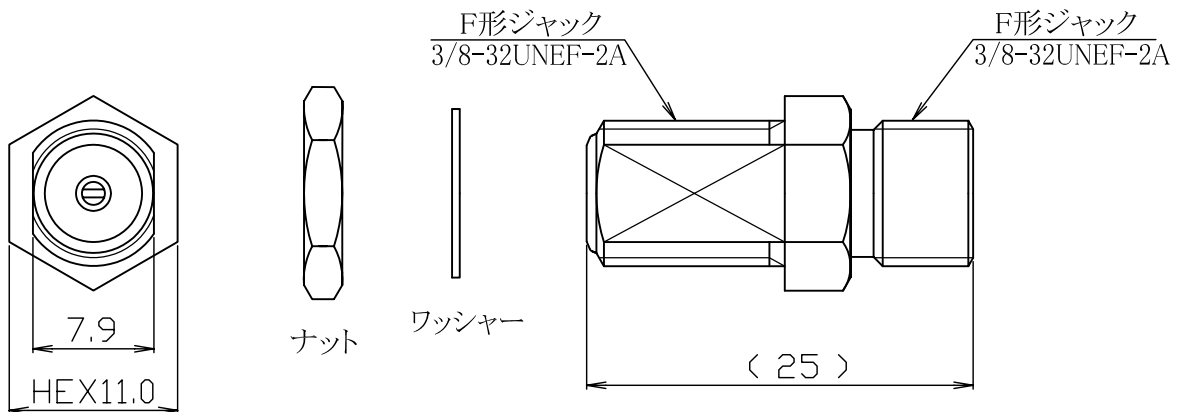
改訂年月日: 06.5.22

品 名 : F-BA(JJ) F形パネルアダプタ

準拠規格: EIAJ RC-5223A(C15形コネクタ)

項 目	規 格 値	備 考
1. 公称インピーダンス	75 Ω	
2. 定 格 電 圧	150 V AC	
3. 定 格 電 流	1 A	
4. 使用周波数範囲	DC ~ 1000 MHz	
5. 電圧定在波比	1.3 以下	
6. 使用温度範囲	-40 ~ +85 °C	
7. 使用相対湿度	85 % 以下	
8. 接 触 抵 抗	中心コンタクト間 : 5mΩ 以下 外部導体間 : 5mΩ 以下	
9. コンタクト保持力	0.49 N (50 gf) 以上	
10. 耐 電 圧	500 VAC 1分間	
11. 絶 縁 抵 抗	500 MΩ 以上 / 500V DC	

12. 外観・構造・寸法等



部 品	材 質	処 理
外部導体	銅合金	ニッケルめっき
中心コンタクト	銅合金	銀めっき
絶縁物	ポリカーボネート	—
ナット・ワッシャー	黄銅	ニッケルめっき