

製品仕様書

仕様書番号: G0086B

制定年月日: 00.11.9

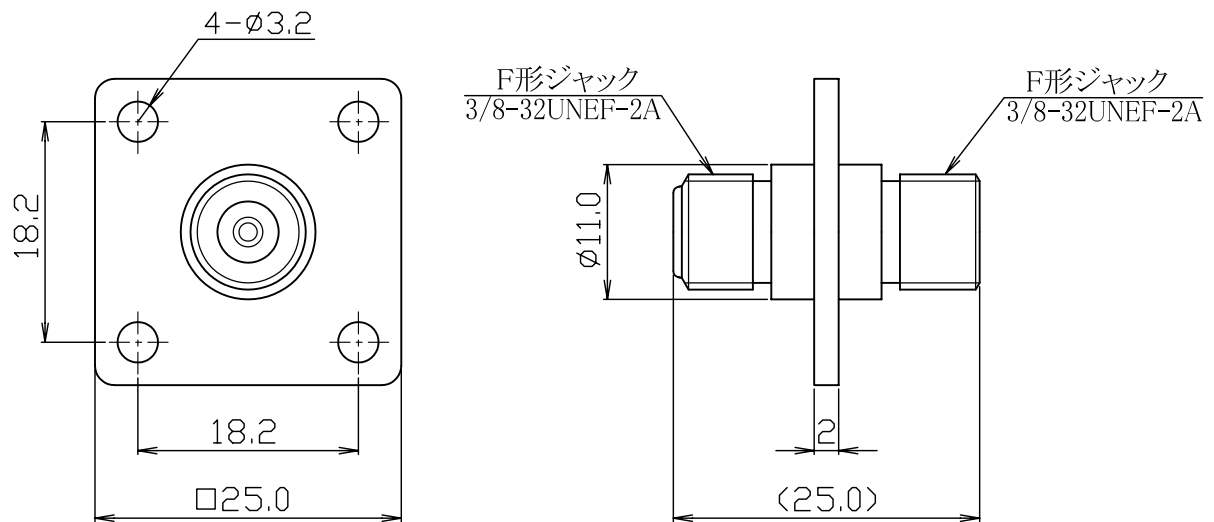
改訂年月日: 06.5.22

品名: F-PA(JJ)2 F形パネルアダプタ

準拠規格: EIAJ RC-5223A(C15形コネクタ)

項目	規格値	備考
1. 公称インピーダンス	75 Ω	
2. 定格電圧	150 V AC	
3. 定格電流	1 A	
4. 使用周波数範囲	DC ~ 1000 MHz	
5. 電圧定在波比	1.3 以下	
6. 使用温度範囲	-40 ~ +85 °C	
7. 使用相対湿度	85 % 以下	
8. 接触抵抗	中心コンタクト間 : 5mΩ 以下 外部導体間 : 5mΩ 以下	
9. コンタクト保持力	0.49 N (50gf) 以上	
10. 耐電圧	500 VAC 1分間	
11. 絶縁抵抗	500 MΩ 以上 / 500V DC	

12. 外観・構造・寸法等



部品	材質	処理
外部導体	黄銅	ニッケルめっき
中心コンタクト	銅合金	銀めっき
絶縁物	ポリカーボネート	—