

製品仕様書

仕様書番号: G0081A

発行年月日: 01.9.26

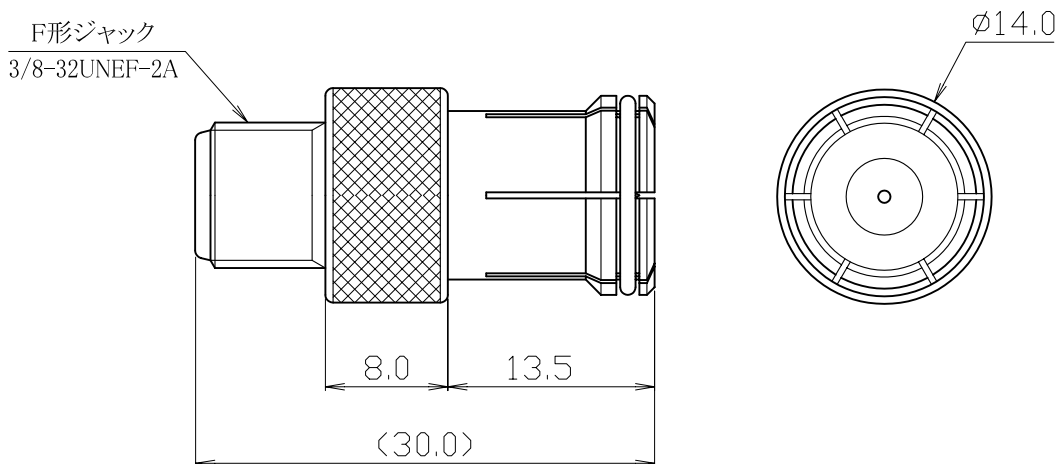
改訂年月日: 05.10.6

品名: P-FP-J(L) F形アダプタ(プッシュプラグ・ジャック)

準拠規格: EIAJ RC-5221A(C13形コネクタ)

項目	規格値	備考
1. 公称インピーダンス	75Ω	
2. 定格電圧	150V AC	
3. 定格電流	1A	
4. 使用周波数範囲	DC ~ 1350MHz	
5. 電圧定在波比	1.2以下	
6. 使用温度範囲	-40 ~ +85℃	
7. 使用相対湿度	85% 以下	
8. 接触抵抗	中心コンタクト間: 10mΩ 以下 外部導体間: 10mΩ 以下	
9. コンタクト保持力	0.49N (50gf) 以上	
10. 耐電圧	500VAC 1分間	
11. 絶縁抵抗	500MΩ 以上 / 500V DC	

12. 外観・構造・寸法等



部品	材質	処理
外部導体	黄銅	ニッケルめっき
中心コンタクト	銅合金	金めっき
絶縁物	合成樹脂	—