

製品仕様書

仕様書番号: G1225A

制定年月日: 93.12.15

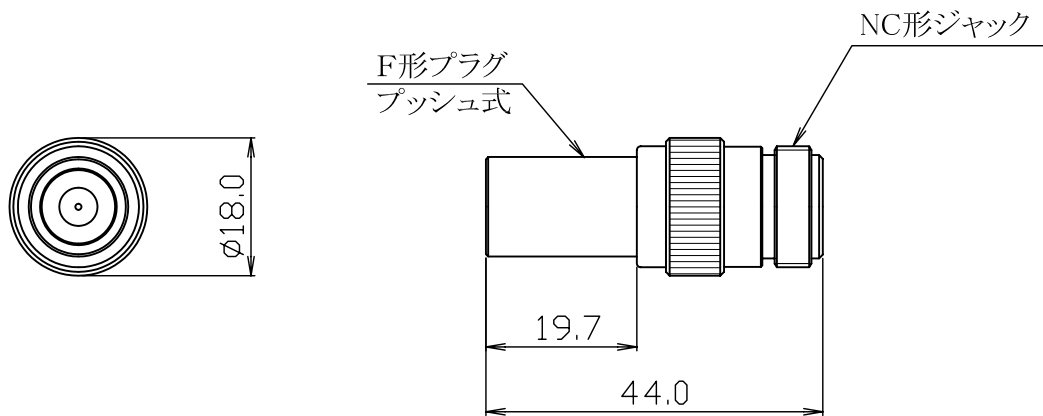
改訂年月日: 06.10.10

品名: P-FP-NCJ 変換アダプタ(プッシュ式Fプラグ・NCジャック)

項目	規格値	備考
1. 公称インピーダンス	75Ω	
2. 定格電圧	150 V AC	
3. 定格電流	1A	
4. 使用周波数範囲	DC ~ 1350 MHz	
5. 電圧定在波比	1.2 以下	
6. 使用温度範囲	-40 ~ +85 °C	
7. 使用相対湿度	85% 以下	
8. 絶縁抵抗	500 MΩ 以上 / 500 V DC	
9. 耐電圧	500 V AC / 1分間	
10. 接触抵抗	中心コンタクト間 : 5 mΩ 以下 外部導体間 : 5 mΩ 以下	
11. コンタクト保持力	NCJ : 0.98 N (100 gf) 以上	

12. 外観・構造・寸法等

[単位 : mm]



部品	材質	処理
外部導体	黄銅	ニッケルめっき
中心コンタクト	リン青銅	金めっき
絶縁物	PTFE	—