

製 品 仕 様 書

仕様書番号: G0850

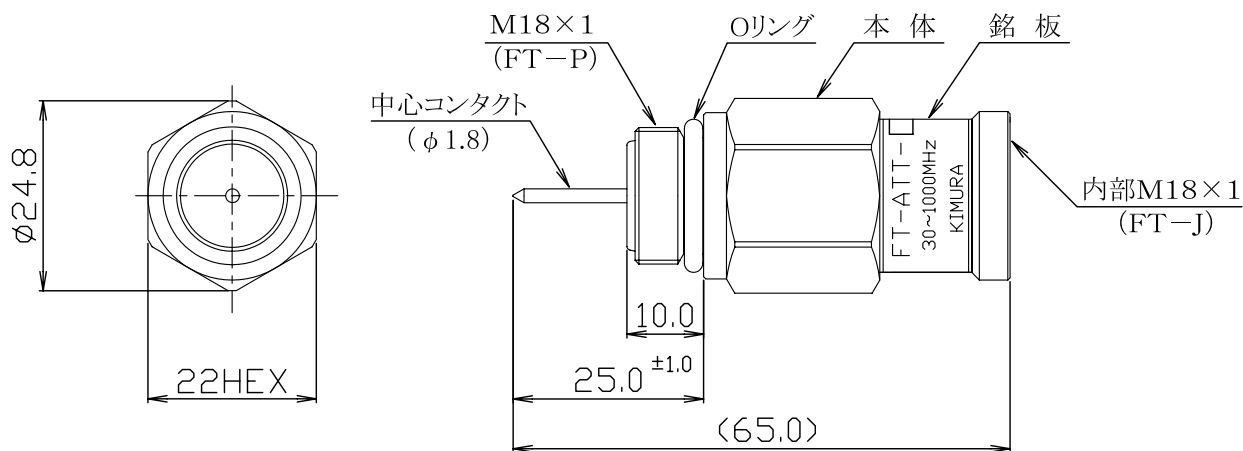
制定年月日: 01.11.13

品 名 : FT-ATT-3・6・10・15・20 FT形アッテネータ

準拠規格: EIAJ RC-5222A(C14形コネクタ)

項 目	規 格 値					備 考
	FT-ATT-3	FT-ATT-6	FT-ATT-10	FT-ATT-15	FT-ATT-20	
1. 減 衰 量 (dB)	3.0±1.0	6.0±1.0	10.0±1.5	15.0±2.5	20.0±3.5	
2. 使用周波数範囲	30 ~ 1000 MHz					
3. 公称インピーダンス	75 Ω					
4. 電圧定在波比	1.5 以下					
5. 定 格 電 圧	AC 30 V					
6. 通過電流容量	4 A (最大通過電流容量: 8 A / 1分間)					
7. 使用温度範囲	0 ~ +60 °C					
8. 使用相対湿度	85 % 以下					
9. 接 触 抵 抗	中心コンタクト間 : 5 mΩ 以下 外部導体間 : 5 mΩ 以下					コネクタ相互間
10. 耐 電 圧	DC 150 V / 5秒間					
11. 絶 縁 抵 抗	1000 MΩ 以上 / DC 50 V					
12. コンタクト保持力	1.57 N以上 (160gf 以上)					
13. 気 密 性	49.0 kPa 20秒間 (入出力に防水コネクタを接続した状態にて)					

14. 外観・構造・寸法等



部 品	材 質	処 理
本 体	黄 銅	ニッケルめっき
中心コンタクト	黄 銅	金めっき
絶 縁 物	P O M	—
Oリング	合成ゴム	—