

# 製品仕様書

仕様書番号: G0623B

制定年月日: 05.10.26

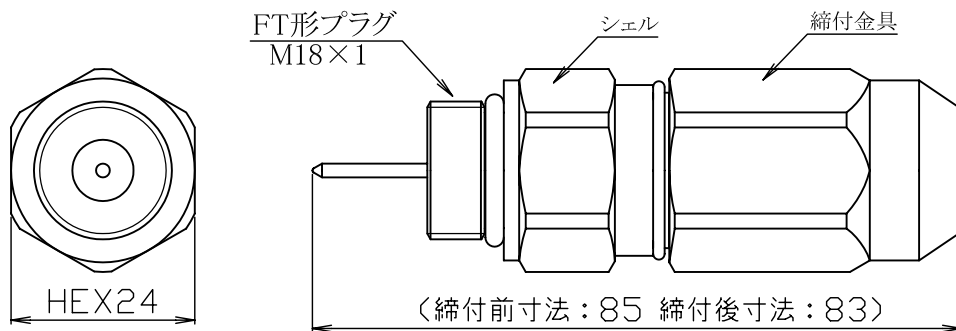
制定年月日: 06.07.05

品名: HITEX-10F FT形同軸コネクタ

準拠規格: EIAJ RC-5222A(C14形コネクタ)

項目	規格値	備考
1. 公称インピーダンス	75 Ω	
2. 定格電圧	350 V AC	
3. 定格電流	10 A	
4. 使用周波数範囲	DC ~ 1000 MHz	
5. 電圧定在波比	1.2 以下	
6. 使用温度範囲	-40 ~ +85 °C	
7. 使用相対湿度	85 % 以下	
8. 接触抵抗	中心コンタクト間 : 5 mΩ 以下 外部導体間 : 5 mΩ 以下 ケーブルとシェル間 : 10 mΩ 以下	
9. 耐電圧	1000 VAC 1分間	
10. 絶縁抵抗	1000 MΩ 以上 / 500 V DC	
11. ケーブルクランプ強度	引張り強度 : 294 N 以上	
12. ケーブル結合方式	中心コンタクト : 圧接式 (締付金具による)	締付トルク: 17.6N・m
	外部導体 : 圧接式 (締付金具による)	締付トルク: 17.6N・m
13. 気密性	49.0 kPa / 20秒間	防水構造
14. 適合ケーブル	10C-FL	

15. 外観・構造・寸法等



部品	材質	処理
外部導体	黄銅	ニッケルめっき
中心コンタクト	黄銅	金めっき
絶縁物	ポリエーテルイミド	—
シールパッキング	合成ゴム	—