

製 品 仕 様 書

仕様書番号: G0624B

制定年月日: 94.9.14

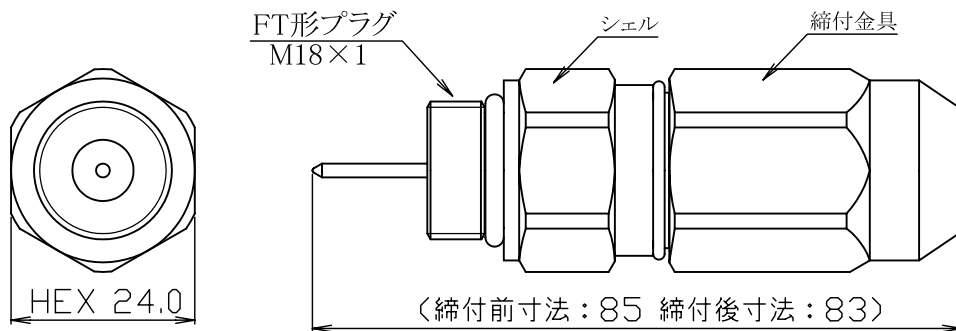
制定年月日: 06.07.05

品 名 : HITEX-10H FT形同軸コネクタ

準拠規格: EIAJ RC-5222A(C14形コネクタ)

| 項 目 | 規 格 値 | 備 考 |
|----------------|---|----------------|
| 1. 公称インピーダンス | 75 Ω | |
| 2. 定格電圧 | 350 V AC | |
| 3. 定格電流 | 10 A | |
| 4. 使用周波数範囲 | DC ~ 1000 MHz | |
| 5. 電圧定在波比 | 1.2 以下 | |
| 6. 使用温度範囲 | -40 ~ +85 °C | |
| 7. 使用相対湿度 | 85 % 以下 | |
| 8. 接 触 抵 抗 | 中心コンタクト間 : 5 mΩ 以下 外部導体間 : 5 mΩ 以下 ケーブルとシェル間 : 10 mΩ 以下 | |
| 9. 耐 電 圧 | 1000 VAC 1分間 | |
| 10. 絶 縁 抵 抗 | 1000 MΩ 以上 / 500 V DC | |
| 11. ケーブルクランプ強度 | 引張り強度 : 294 N 以上 | |
| 12. ケーブル結合方式 | 中心コンタクト : 圧接式 (締付金具による) | 締付トルク: 17.6N・m |
| | 外部導体 : 圧接式 (締付金具による) | 締付トルク: 17.6N・m |
| 13. 気 密 性 | 49.0 kPa / 20秒間 | 防水構造 |
| 14. 適合ケーブル | 10C-HFL | |

15. 外観・構造・寸法等



| 部 品 | 材 質 | 処 理 |
|----------|-----------|---------|
| 外部導体 | 黄銅 | ニッケルめっき |
| 中心コンタクト | 黄銅 | 金めっき |
| 絶縁物 | ポリエーテルイミド | — |
| シールパッキング | 合成ゴム | — |