

製 品 仕 様 書

仕様書番号: G0635

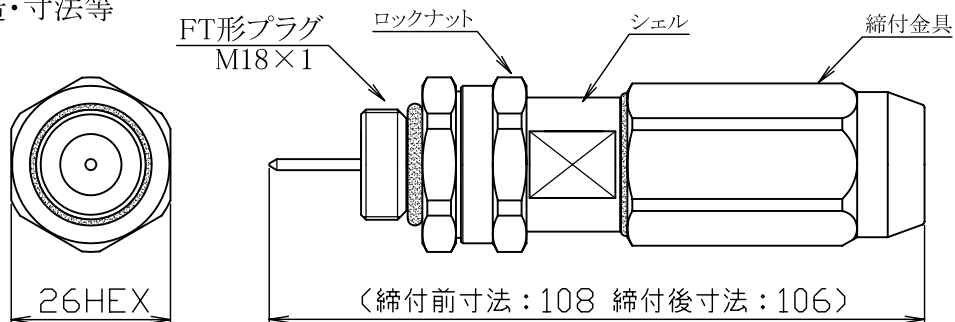
制定年月日: 04.5.10

品 名 : TAPEX-12 FT形同軸コネクタ

準拠規格: EIAJ RC-5222A(C14形コネクタ)

項 目	規 格 値	備 考
1. 公称インピーダンス	75Ω	
2. 定格電圧	350V AC	
3. 定格電流	15A	
4. 使用周波数範囲	DC～1000MHz	
5. 電圧定在波比	1.2以下	
6. 使用温度範囲	-40～+85℃	
7. 使用相対湿度	85%以下	
8. 接触抵抗	中心コンタクト間 : 5mΩ以下 外部導体間 : 5mΩ以下 ケーブルとシェル間 : 10mΩ以下	
9. 耐電圧	1000VAC 1分間	
10. 絶縁抵抗	1000MΩ以上 / 500V DC	
11. ケーブルクランプ強度	引張り強度 : 981N以上	
12. ケーブル結合方式	中心コンタクト: 圧接式(ロックナットによる) 外部導体: 圧接式(締付金具による)	
13. 気密性	49.0kPa / 20秒間	機器接続時防水構造
14. 適合ケーブル	12C-2.9	

15. 外観・構造・寸法等



部 品	材 質	処 理
外部導体	黄銅	ニッケルめっき
中心コンタクト	黄銅	金めっき
絶縁物	ポリエーテルイミド	—
シールパッキング	合成ゴム	—