

# 製品仕様書

仕様書番号: G0711

制定年月日: 05.7.20

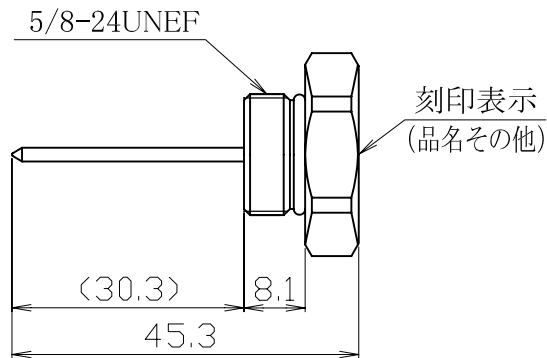
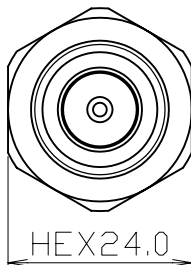
改定年月日:

品名: U-F T - P - T 2 (5/8インチ終端器)

準拠規格: EIAJ RC-5222A(C14形コネクタ)

項目	規格値	備考
1. 公称インピーダンス	75Ω	
2. 定格入力	0.25W	電流カット型
3. 使用周波数範囲	10~1000MHz	
4. 電圧定在波比	1.2以下	
5. 使用温度範囲	-40 ~ +70℃	
6. 使用相対湿度	85%以下	
7. 接触抵抗	中心コンタクト間 : 5mΩ以下 外部導体間 : 5mΩ以下	
8. 耐電圧	300VAC 1分間	
9. 絶縁抵抗	1000MΩ以上 / 250VDC	
10. 気密性	49.0kPa(0.5kgf/cm <sup>2</sup> ) 20秒間	防水構造
11. 標準締付トルク	14.8N・m(150kgf・cm)	

12. 外観・構造・寸法等



部品	材質	処理
本体	黄銅	ニッケルめっき
中心コンタクト	黄銅	金めっき
絶縁物	高密度ポリエチレン	—
抵抗器	75Ω 1/4W	—
シールパッキング	合成ゴム	—