

製品仕様書

仕様書番号: G0672A

制定年月日: 84.12.14

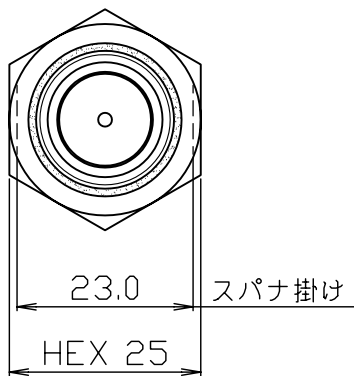
改訂年月日: 06.10.03

品名: FT-A(PP) FT形アダプタ(プラグ・プラグ)

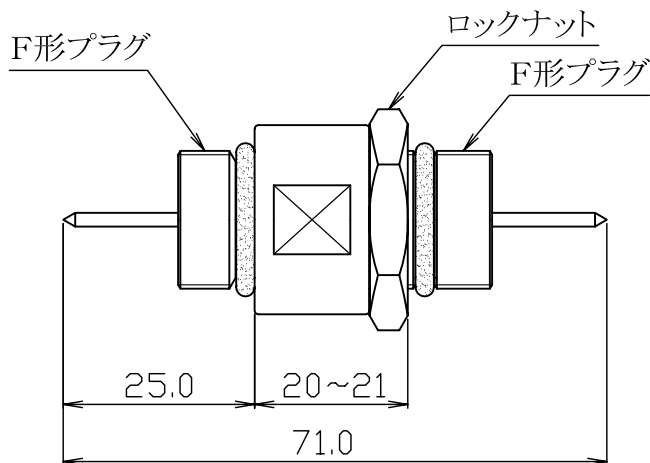
準拠規格: EIAJ RC-5222A(C14形コネクタ)

項目	規格値	備考
1. 公称インピーダンス	75 Ω	
2. 使用周波数範囲	DC~1000MHz	
3. 電圧定在波比	1.2 以下	
4. 定格電圧	350 V AC	
5. 定格電流	15 A	
6. 耐電圧	1000 V AC / 1分間	
7. 絶縁抵抗	1000 MΩ 以上 / 500 V DC	
8. 接触抵抗	中心コンタクト : 5mΩ 以下 外部導体間 : 5mΩ 以下	
9. 気密性	49.0 kPa / 20 秒間	防水構造
10. 使用温度範囲	-40 °C ~ +80 °C	
11. 使用相対湿度	85 % 以下	

12. 外観・構造・寸法等



質量: 約 88 g



[単位 : mm]

部品	材質	処理
外部導体	黄銅	ニッケルめっき
中心コンタクト	黄銅	金めっき
絶縁物	PTFE	—