

製 品 仕 様 書

仕様書番号: G6029

制定年月日: 95.9.8

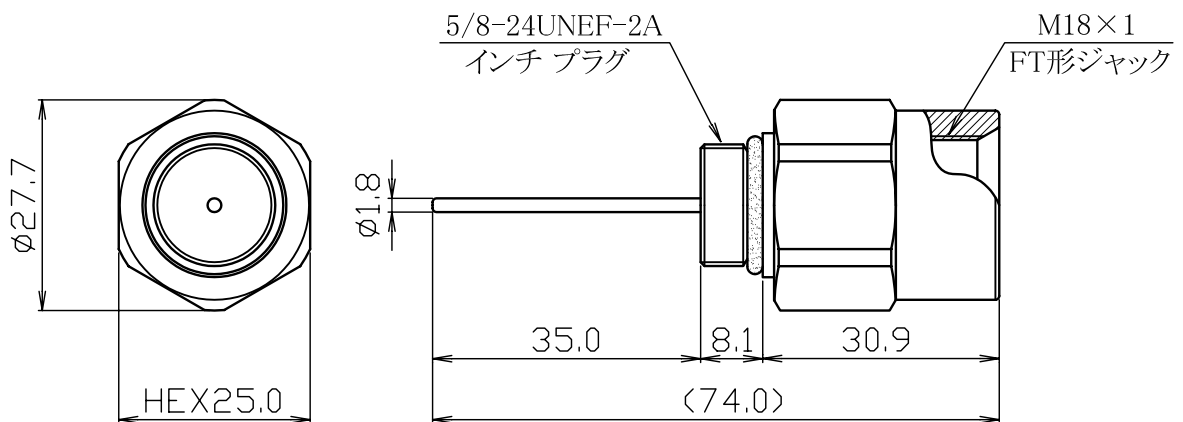
品 名 : U-FT-R(S4) 変換アダプタ

準拠規格: EIAJ RC-5222A(C14形コネクタ)

| 項 目 | 規 格 値 | 備 考 |
|--------------|-------------------------------------|---------|
| 1. 公称インピーダンス | 75Ω | |
| 2. 定 格 電 圧 | 350V AC | |
| 3. 定 格 電 流 | 15A | |
| 4. 使用周波数範囲 | DC ~ 1000MHz | |
| 5. 電圧定在波比 | 1.2 以下 | |
| 6. 使用温度範囲 | -40 ~ +85 °C | |
| 7. 使用相対湿度 | 85% 以下 | |
| 8. 絶 縁 抵 抗 | 1000MΩ 以上 / 500V DC | |
| 9. 耐 電 圧 | 1000VAC 1分間 | |
| 10. 接 触 抵 抗 | 中心コンタクト間 : 5mΩ 以下 外部導体間 : 5mΩ 以下 | |
| 11. 気 密 性 | 49.0kPa / 20秒間 | 接続時防水構造 |
| 12. コンタクト保持力 | 1.57N (160gf) 以上 / ジャック側 | |

13. 外観・構造・寸法等

〔単位: mm〕



| 部 品 | 材 質 | 処 理 |
|---------|----------|---------|
| 外部導体 | 黄 銅 | ニッケルめっき |
| 中心コンタクト | 銅合金 | 金めっき |
| 絶縁物 | 四ふっ化エチレン | — |
| シールパッキン | 合成ゴム | — |