

製品仕様書

仕様書番号: G7017

制定年月日: 99.07.27

改訂年月日: . . .

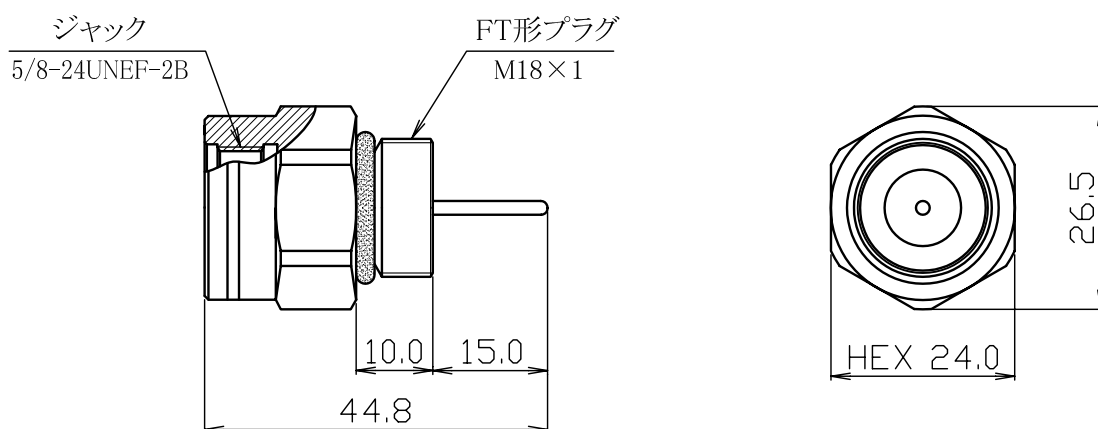
品名: U-FTP-FTJ-3 変換アダプタ

準拠規格: EIAJ RC-5222A(C14形コネクタ)

項目	規格値	備考
1. 公称インピーダンス	75 Ω	
2. 定格電圧	350 V AC	
3. 定格電流	15 A	
4. 使用周波数範囲	DC ~ 1000 MHz	
5. 電圧定在波比	1.2 以下	
6. 使用温度範囲	-40 ~ +85 °C	
7. 使用相対湿度	85 % 以下	
8. 絶縁抵抗	1000 MΩ 以上 / 500 V DC	
9. 耐電圧	1000 V AC 1分間	
10. 接触抵抗	中心コンタクト間 : 5 mΩ 以下 外部導体間 : 5 mΩ 以下	
11. 気密性	49.0 kPa 20秒間	プラグ接続時
12. コンタクト保持力	ジャック側 : 1.57 N (160 gf) 以上	

13. 外観・構造・寸法等

(単位: mm)



部品	材質	処理
外部導体	黄銅	ニッケルめっき
中心コンタクト	リン青銅	金めっき
絶縁物	四ふッ化エチレン	—
シールパッキング	合成ゴム	—