

製 品 仕 様 書

仕様書番号: G1269A

制定年月日: 95.07.29

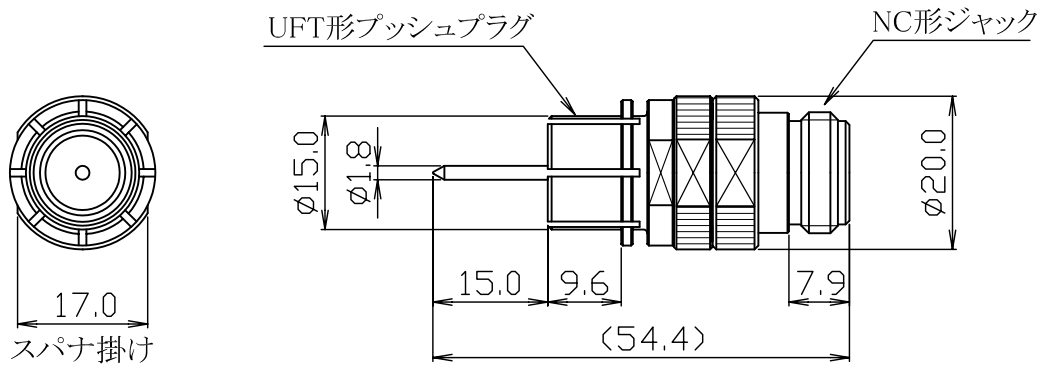
改訂年月日: 06.10.26

品 名 : U-P-FT-NCJ 変換アダプタ (インチサイズ)
(UFTプッシュプラグ・NCジャック)

項 目	規 格 値	備 考
1. 公称インピーダンス	75Ω	
2. 定格電圧	350 V AC	
3. 定格電流	1A	
4. 使用周波数範囲	DC ~ 1000 MHz	
5. 電圧定在波比	1.2 以下	
6. 使用温度範囲	-40 ~ +85 °C	
7. 使用相対湿度	85% 以下	
8. 絶縁抵抗	1000 MΩ 以上 / 500 V DC	
9. 耐電圧	1000 V AC / 1分間	
10. 接触抵抗	中心コンタクト間 : 5 mΩ 以下 外部導体間 : 5 mΩ 以下	
11. コンタクト保持力	NCJ : 0.98 N (100gf) 以上	NC側コンタクト

12. 外観・構造・寸法等

[単位:mm]



部 品	材 質	処 理
外部導体	黄銅	ニッケルめっき
中心コンタクト	リン青銅	金めっき
絶縁物	PTFE	—