

# 製 品 仕 様 書

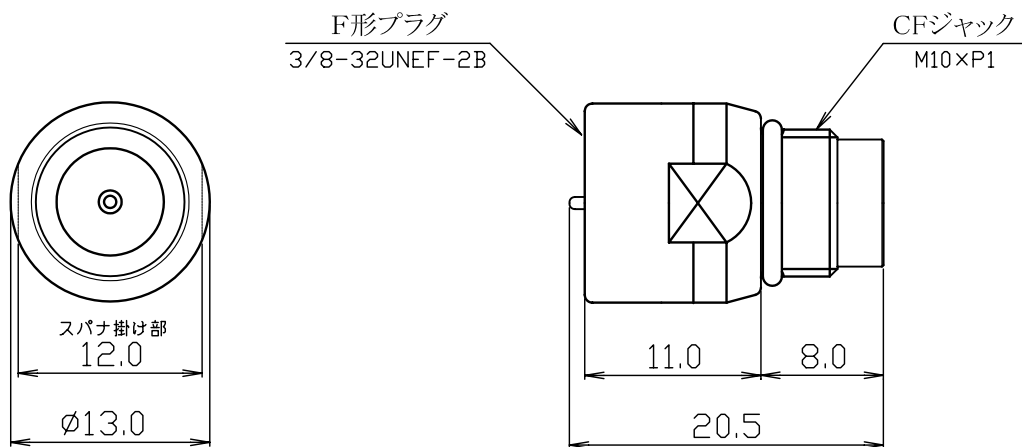
仕様書番号: G6204

制定年月日: 97.12.5

品 名 : CF-A1-JT    タップオフ用アダプタ  
(FP-CFJ 変換アダプタ)

項 目	規 格 値	備 考
1. 公称インピーダンス	75 Ω	
2. 定 格 電 圧	150 V AC	
3. 定 格 電 流	1 A	
4. 使用周波数範囲	DC ~ 1000 MHz	
5. 電圧定在波比	1.2 以下	
6. 使用温度範囲	-40 ~ +85 °C	
7. 使用相対湿度	85 % 以下	
8. 接 触 抵 抗	中心コンタクト間 : 5 mΩ 以下 外部導体間 : 5 mΩ 以下	
9. 耐 電 圧	500 VAC 1分間	
10. 絶 縁 抵 抗	500 MΩ 以上 / 500 V DC	
11. 気 密 性	49.0 kPa / 20秒間	結合状態で防水
12. コンタクト保持力	0.49N (50gf) 以上	CFジャック側

13. 外観・構造・寸法等



部 品	材 質	処 理
本 体	黄 銅	ニッケルめっき
中心コンタクト	りん青銅	金めっき
絶 縁 物	高密度ポリエチレン	—
〇リング	合成ゴム	—