

製品仕様書

仕様書番号: G6205A

発行年月日: 98.2.28

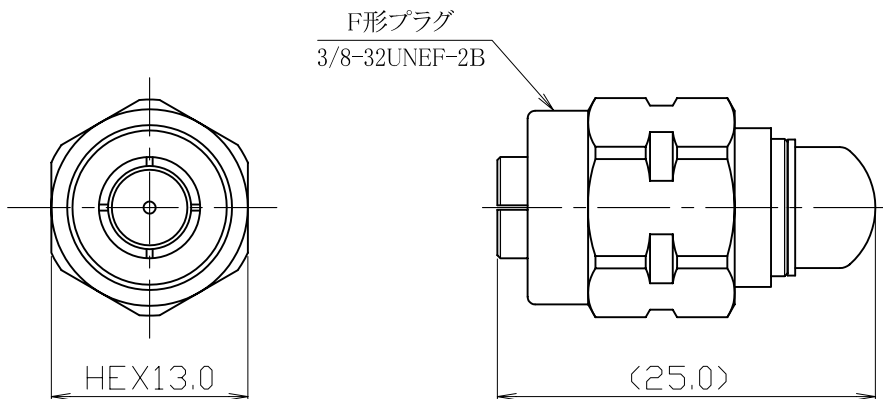
改訂年月日: 05.9.2

品名: CF-T-JT (CF終端器)

準拠規格: EIAJ RC-5223A(C15形コネクタ)

項目	規格値	備考
1. 公称インピーダンス	75Ω	
2. 入力電力	0.25W	
3. 使用周波数範囲	DC ~ 1000MHz	
4. 電圧定在波比	1.2以下	
5. 使用温度範囲	-40 ~ +70℃	
6. 使用相対湿度	85%以下	
7. 接触抵抗	中心コンタクト間: 5mΩ以下 外部導体間: 5mΩ以下	
8. 耐電圧	300VAC 1分間	
9. 気密性	49.0kpa (0.5kgf/cm ²) 20秒間	防水構造
10. 接続ナット締付トルク	推奨値: 1.96N・m (20kgf・cm)	

13. 外観・構造・寸法等



部品	材質	処理
外部導体	黄銅	ニッケルめっき
中心コンタクト	銅合金	銀めっき
絶縁物	ポリカーボネート	—