

製 品 仕 様 書

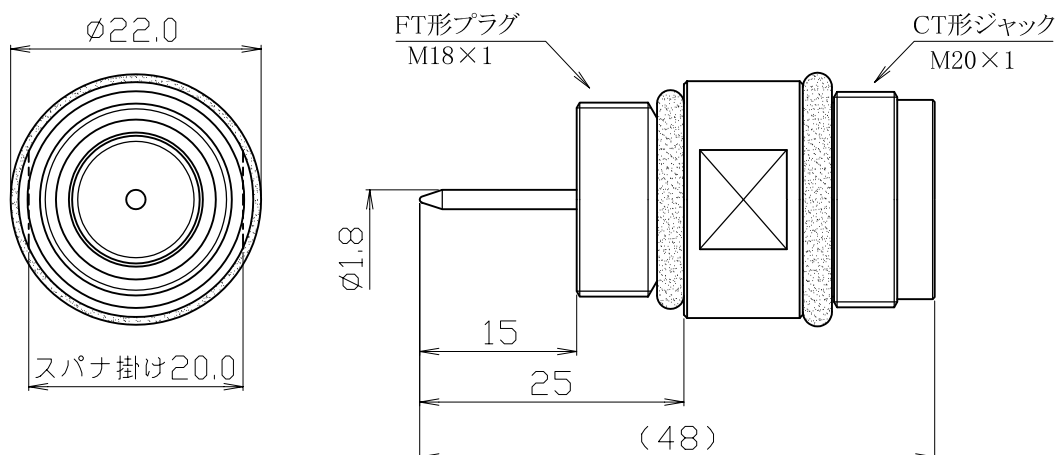
仕様書番号: G6217A

制定年月日: 95.12.27

品 名 : CT-A2-JT タップオフ用アダプタ(プラグ・ジャック)

項 目	規 格 値	備 考
1. 公称インピーダンス	75Ω	
2. 定 格 電 圧	350V AC	
3. 定 格 電 流	10A	
4. 使用周波数範囲	5 ~ 1000MHz	
5. 電圧定在波比	1.2 以下	
6. 使用温度範囲	-40 ~ +85 °C	
7. 使用相対湿度	85% 以下	
8. 絶 縁 抵 抗	1000MΩ 以上 / 500V DC	
9. 耐 電 圧	1000VAC 1分間	
10. 接 触 抵 抗	中心コンタクト間 : 5mΩ 以下 外部導体間 : 5mΩ 以下	
11. 気 密 性	49.0kPa (0.5kgf・cm ²) / 20秒間	防水構造
12. コンタクト保持力	1.57N (160gf) 以上	
13. 標準締付トルク	14.7N・m (150kgf・cm)	

14. 外観・構造・寸法等



部 品	材 質	処 理
外部導体	黄銅	ニッケルめっき
中心コンタクト	銅合金	金めっき
絶縁物	四ふっ化エチレン	—
シールパッキング	合成ゴム	