

# 製 品 仕 様 書

仕様書番号: G6211A

制定年月日: 84.03.19

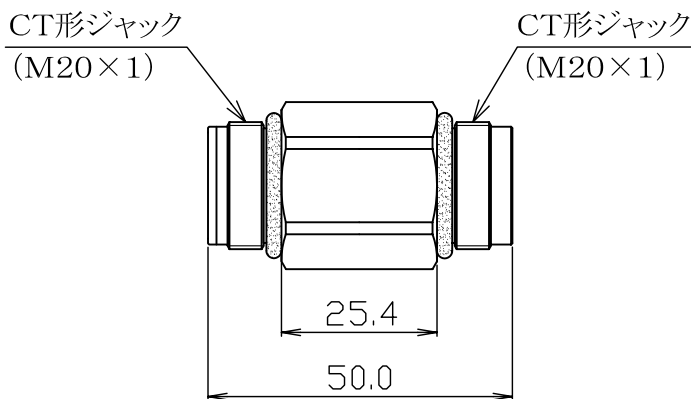
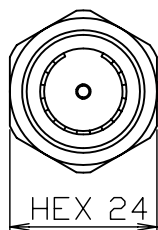
改訂年月日: 06.10.11

品 名 : CT-JJ-JT CT形(ノイズフリー形)アダプタ

| 項 目          | 規 格 値                                 | 備 考  |
|--------------|---------------------------------------|------|
| 1. 公称インピーダンス | 75Ω                                   |      |
| 2. 定 格 電 圧   | 350 V AC                              |      |
| 3. 定 格 電 流   | 15A                                   |      |
| 4. 使用周波数範囲   | DC ~ 1000 MHz                         |      |
| 5. 電圧定在波比    | 1.2 以下                                |      |
| 6. 使用温度範囲    | -40 ~ +85 °C                          |      |
| 7. 使用相対湿度    | 85% 以下                                |      |
| 8. 絶 縁 抵 抗   | 1000 MΩ 以上 / 500 V DC                 |      |
| 9. 耐 電 圧     | 1000 V AC / 1分間                       |      |
| 10. 接 触 抵 抗  | 中心コンタクト間 : 5 mΩ 以下<br>外部導体間 : 5 mΩ 以下 |      |
| 11. 気 密 性    | 49.0 kPa / 20 秒間                      | 防水構造 |
| 12. コンタクト保持力 | 1.57 N (160 gf) 以上                    |      |
| 13. 標準締付トルク  | 14.7 N・m (150 kgf・cm)                 |      |

14. 外観・構造・寸法等

[ 単位 : mm ]



質量 : 約 111 g

| 部 品     | 材 質  | 処 理     |
|---------|------|---------|
| 外部導体    | 黄銅   | ニッケルめっき |
| 中心コンタクト | リン青銅 | 金めっき    |
| 絶縁物     | PTFE | —       |